



# 1. ВОДОТНИМАЮЩИЙ ЭЛЕМЕНТ 2. ФЛАНЕЦ СО СПУСКНЫМ КАНАЛОМ

Номинальное давление:  
**PN 10, 16, 25**

Фланцевое соединение:  
**согласно PN-EN-1092-1**

Аттестация PZH:  
**HK/W/0041/01/2011**

**Доступные опции:**

- диаметры: DN 80 – DN 2400  
- материал изготовления: ST37-2  
S235JR St3S

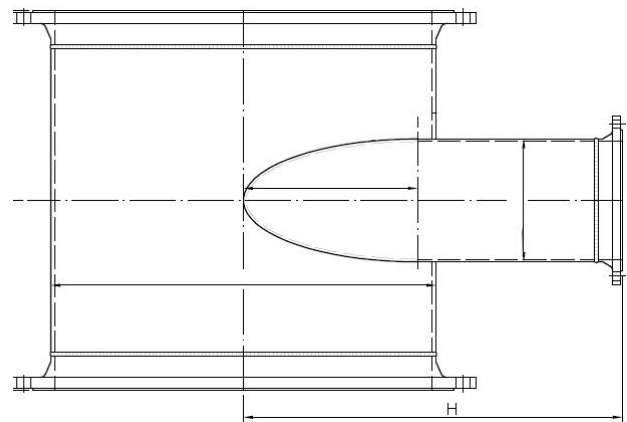
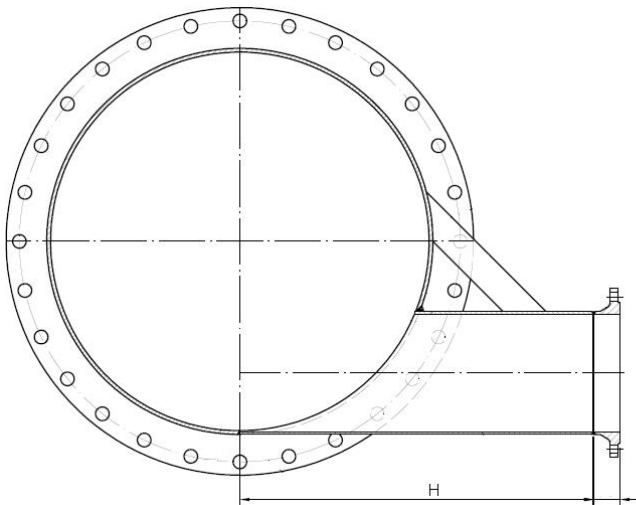
1.4301 = AISI 304 = 0H18N9 = A2  
1.4401 = AISI 316 = 0H17N12M2 = A4  
1.4541 = AISI 321 = 1H18N9T  
1.4571 = AISI 316 Ti = 0H17N13M2T = A4

**Антикоррозионная защита:**

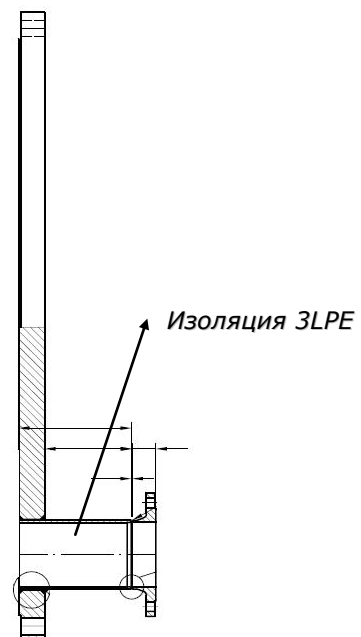
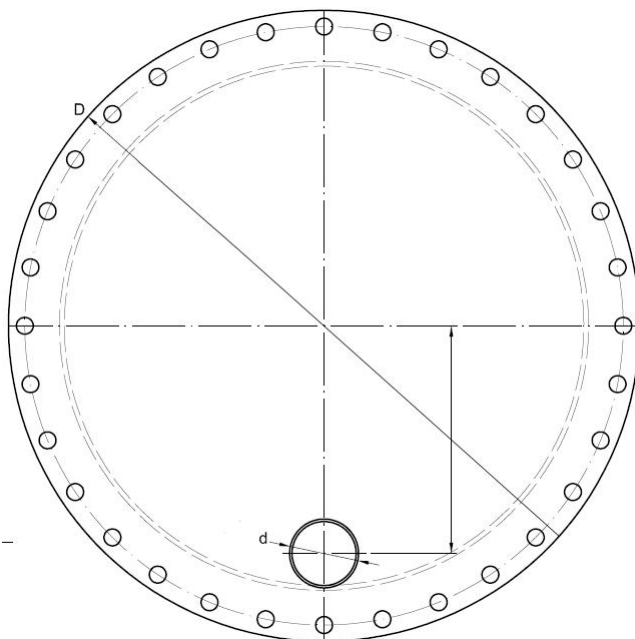
- битум, ЕКВ  
- изоляция 3LPE

**Размеры в мм**

## 1. ВОДОТНИМАЮЩИЙ ЭЛЕМЕНТ



## 2. ГЛУХОЙ ФЛАНЕЦ СО СПУСКНЫМ КАНАЛОМ



- ПО ЗАКАЗУ -