

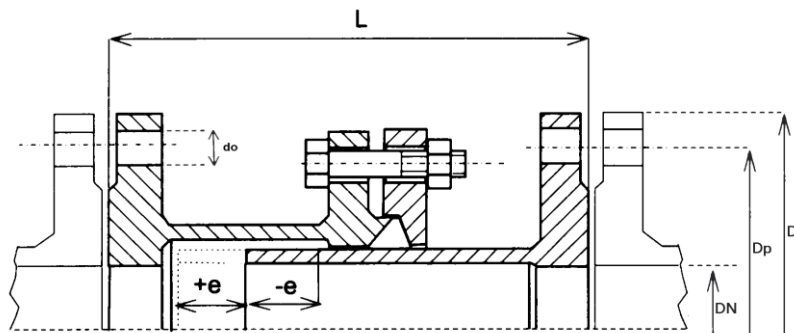


ТРУБОПРОВОДНАЯ АРМАТУРА - КОМПЕНСАТОРЫ T-KLL (L2)

Номинальное давление:
PN 16

Фланцевое соединение:
согласно DIN 2633

Аттестация PZH:
HK/W/0041/01/2011



Специальное изготовление:

1.4301 = AISI 304 = 0H18N9 = A2
1.4401 = AISI 316 = 0H17N12M2 = A4
1.4541 = AISI 321 = 1H18N9T
1.4571 = AISI 316 Ti = 0H17N13M2T = A4

Монтажные вставки T-KLL (L2) дросселирующие, компенсационные.
Выполняет функции монтажного компенсатора и подвижного компенсатора.

Черты соединителя:

- Переносит осевые силы трубопровода
- Облегчает монтаж и демонтаж арматуры
- Компенсация +/-e позволяет приспособить соединитель к определенным размерам и требованиям трубопровода

Уплотнение (ОПЦИИ): EPDM, NBR, SILICON.

Материал изготовления СТАНДАРТ: углеродистая сталь ST37-2 S235JR St3S

Винты, гайки и шайбы СТАНДАРТ: углеродистая сталь – оцинкованные гальваническим способом (ОПЦИЯ например AISI 304, AISI 316)

Антикоррозионная защита (ОПЦИИ):

- Внутри и снаружи битумные краски без фенола, допущенные к контакту с питьевой водой INERTOL BS10
- Внутри и снаружи электростатически накладываемая эпоксидная эмаль (электростатическое нанесение антикоррозионного покрытия мин. 250 мкм), цветная гамма RAL
- Горячая оцинковка с обеих сторон

DN	L [мм] длина застройки	+/-e	D [мм]	Dp [мм]	do	i [шт.] количество винтов	вес [кг]
32	300	40	140	100	18	4	7,5
40	300	40	150	110	18	4	9
50	300	40	165	125	18	4	12
65	300	40	185	145	18	4	14
80	300	40	200	160	18	8	16
100	300	40	220	180	18	8	20
125	300	40	250	210	18	8	26
150	300	40	285	240	23	8	32
175	300	40	315	270	23	8	40
200	300	40	340	295	23	12	48
250	350	50	405	355	27	12	70
300	350	50	460	410	27	12	90
350	350	50	520	470	27	16	105
400	380	50	580	525	32	16	140
450	380	50	640	585	32	20	150
500	380	50	715	650	33	20	170
550	380	50	775	725	33	20	205
600	380	50	840	770	36	20	245
650	380	50	860	790	36	24	265
700	380	50	910	840	36	24	285
800	380	50	1025	950	39	24	330
900	390	50	1125	1050	39	28	390
1000	400	50	1255	1170	42	28	490
1100	400	50	1355	1270	42	32	540
1200	400	50	1485	1390	48	32	710
1300	400	50	1585	1490	48	32	820
1400	400	50	1685	1590	48	36	910

- ПО ЗАКАЗУ -