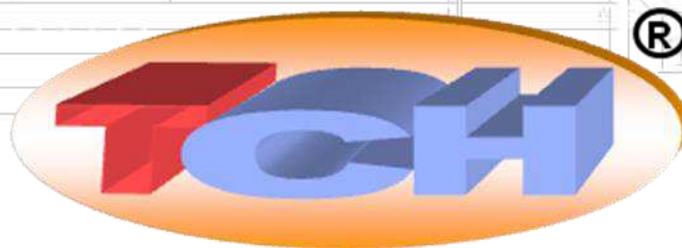


# ТРУБОПРОВОДНАЯ АРМАТУРА КОМПЕНСАТОРЫ



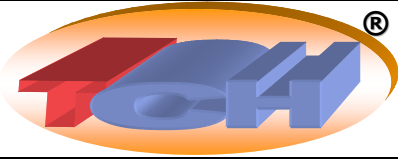
P.H.U.P. **TERMOCHEM**

PL 95-015 Głowno, ul. Łowicka 12

tel./fax: (+48 42) 640-56-96, 640-56-05

URL: <http://wstawki.termochem.com.pl/>

E-MAIL: [tch@termochem.com.pl](mailto:tch@termochem.com.pl)

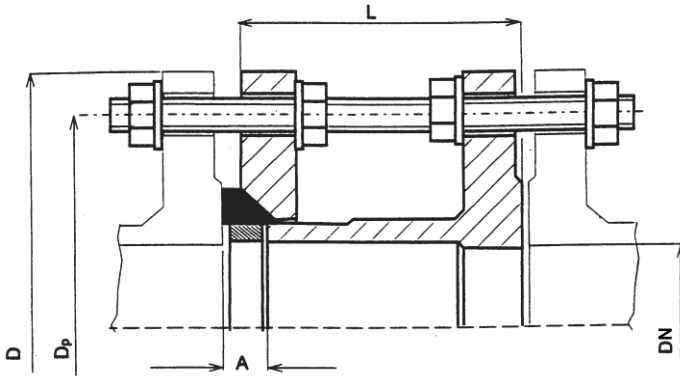


## ТРУБОПРОВОДНАЯ АРМАТУРА - КОМПЕНСАТОРЫ Т-КА (F2)

Номинальное давление:  
**PN 10**

Фланцевое соединение:  
**согласно DIN 2632**

Аттестация PZH:  
**B-BK-60210-1255/20**



**Специальное изготовление:**  
1.4301 = AISI 304 = 0H18N9 = A2  
1.4401 = AISI 316 = 0H17N12M2 = A4  
1.4541 = AISI 321 = 1H18N9T  
1.4571 = AISI 316 Ti = 0H17N13M2T = A4

Монтажные вставки Т-КА (F2) двусторонне крепленные, точные – с дистанционным кольцом для уплотнения. Употребляется при монтаже и демонтаже арматуры. Монтажная компенсация +/- 8-12мм.

Черты соединителя:

- Переносит осевые силы трубопровода
- Облегчает монтаж и демонтаж арматуры

Уплотнение (ОПЦИИ): EPDM, NBR, SILICON.

Материал изготовления СТАНДАРТ: углеродистая сталь ST37-2 S235JR St3S

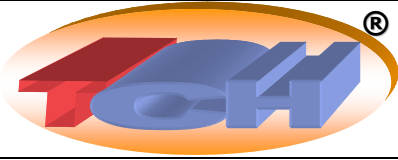
Винты, гайки и шайбы СТАНДАРТ: углеродистая сталь - оцинкованные гальваническим способом (ОПЦИЯ например AISI 304, AISI 316)

Антикоррозионная защита (ОПЦИИ):

- Внутри и снаружи битумные краски без фенола, допущенные к контакту с питьевой водой INERTOL BS10
- Внутри и снаружи электростатически накладываемая эпоксидная эмаль (электростатическое нанесение антикоррозионного покрытия мин. 250 мкм), цветная гамма RAL
- Горячая оцинковка с обеих сторон

DN	L [мм] длина застройки	D [мм]	Dp [мм]	стержень с метрической резьбой М	i [шт.] количество винтов	вес [кг]
32	100	140	100	16	4	5
40	100	150	110	16	4	5,5
50	100	165	125	16	4	6,5
65	100	185	145	16	4	7,5
80	100	200	160	16	8	9
100	100	220	180	16	8	13
125	100	250	210	16	8	17
150	100	285	240	16	8	21
175	100	315	270	20	8	26
200	100	340	295	20	8	29
250	110	395	350	20	12	38
300	110	445	400	20	12	46
350	120	505	460	20	16	57
400	120	565	515	24	16	72
450	120	615	565	24	20	80
500	120	670	620	24	20	90
550	120	730	675	27	20	104
600	120	780	725	27	20	120
650	130	835	780	27	24	147
700	130	895	840	27	24	155
800	150	1015	950	30	24	200
900	150	1115	1050	30	28	246
1000	150	1230	1160	33	28	294
1200	175	1455	1380	36	32	402
1400	175	1675	1590	39	36	578
1600	175	1915	1820	45	40	837
1800	175	2115	2020	45	44	1002
2000	175	2325	2230	45	48	1161

- ПО ЗАКАЗУ -

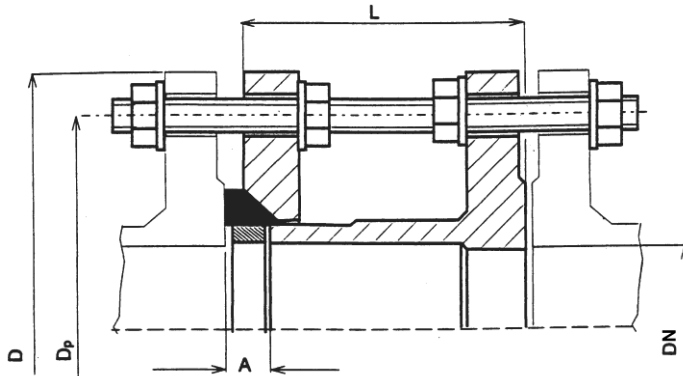


## ТРУБОПРОВОДНАЯ АРМАТУРА - КОМПЕНСАТОРЫ Т-КА (F2)

Номинальное давление:  
**PN 16**

Фланцевое соединение:  
**согласно DIN 2633**

Аттестация PZH:  
**B-BK-60210-1255/20**



**Специальное изготовление:**  
1.4301 = AISI 304 = 0H18N9 = A2  
1.4401 = AISI 316 = 0H17N12M2 = A4  
1.4541 = AISI 321 = 1H18N9T  
1.4571 = AISI 316 Ti = 0H17N13M2T = A4

Монтажные вставки Т-КА (F2) двусторонне крепленные, точные – с дистанционным кольцом для уплотнения. Употребляется при монтаже и демонтаже арматуры. Монтажная компенсация +/- 8-12мм.

Черты соединителя:

- Переносит осевые силы трубопровода
- Облегчает монтаж и демонтаж арматуры

Уплотнение (ОПЦИИ): EPDM, NBR, SILICON.

Материал изготовления СТАНДАРТ: углеродистая сталь ST37-2 S235JR St3S

Винты, гайки и шайбы СТАНДАРТ: углеродистая сталь - оцинкованные гальваническим способом (ОПЦИЯ например AISI 304, AISI 316)

Антикоррозионная защита (ОПЦИИ):

- Внутри и снаружи битумные краски без фенола, допущенные к контакту с питьевой водой INERTOL BS10
- Внутри и снаружи электростатически накладываемая эпоксидная эмаль (электростатическое нанесение антикоррозионного покрытия мин. 250 мкм), цветная гамма RAL
- Горячая оцинковка с обеих сторон

DN	L [мм] длина застройки	D [мм]	Dp [мм]	стержень с метрической резьбой М	i [шт.] количество винтов	вес [кг]
32	100	140	100	16	4	5
40	100	150	110	16	4	5,5
50	100	165	125	16	4	6,5
65	100	185	145	16	4	7,5
80	100	200	160	16	8	9
100	100	220	180	16	8	13
125	100	250	210	16	8	17
150	100	285	240	20	8	21
175	100	315	270	20	8	26
200	100	340	295	20	12	29
250	120	405	355	24	12	44
300	120	460	410	24	12	55
350	130	520	470	24	16	77
400	130	580	525	27	16	98
450	130	640	585	27	20	122
500	150	715	650	30	20	156
550	150	775	710	30	20	193
600	150	840	770	33	20	222
650	160	860	790	33	24	230
700	160	910	840	33	24	236
800	175	1025	950	36	24	304
900	175	1125	1050	36	28	350
1000	175	1255	1170	39	28	462
1200	180	1485	1380	45	32	681
1400	180	1685	1590	45	26	799
1600	180	1930	1820	52	40	1251
1800	200	2130	2020	52	44	1487
2000	200	2345	2230	56	48	1754

- ПО ЗАКАЗУ -

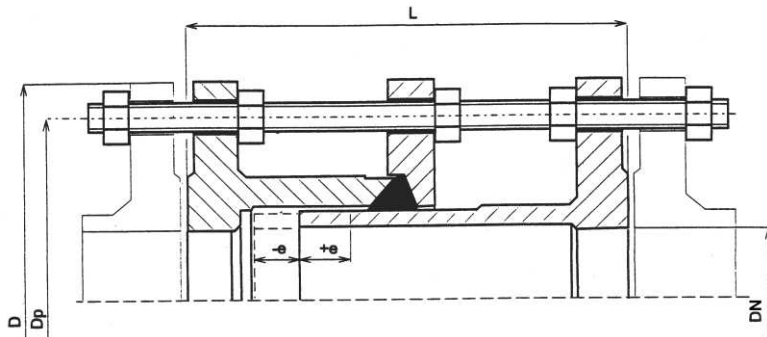


## ТРУБОПРОВОДНАЯ АРМАТУРА - КОМПЕНСАТОРЫ Т-КВ (F3)

Номинальное давление:  
**PN 10**

Фланцевое соединение:  
**wg DIN 2632**

Аттестация PZH:  
**B-BK-60210-1255/20**



**Специальное изготовление:**  
1.4301 = AISI 304 = 0H18N9 = A2  
1.4401 = AISI 316 = 0H17N12M2 = A4  
1.4541 = AISI 321 = 1H18N9T  
1.4571 = AISI 316 Ti = 0H17N13M2T = A4

Монтажные вставки Т-КВ (F3) двусторонне укрепленные, компенсационные.

Употребляется при монтаже трубопроводов, монтаже и демонтаже отключающей и регулирующей арматур.

Черты соединителя:

- Переносит осевые силы трубопровода
- Облегчает монтаж и демонтаж арматуры
- Компенсация +/-e позволяет приспособить соединитель к определенным размерам и требованиям трубопровода

Уплотнение (ОПЦИИ): EPDM, NBR, SILICON.

Материал изготовления СТАНДАРТ: углеродистая сталь ST37-2 S235JR St3S

Винты, гайки и шайбы СТАНДАРТ: углеродистая сталь – оцинкованные гальваническим способом (ОПЦИЯ например AISI 304, AISI 316)

Антикоррозионная защита (ОПЦИИ):

- Внутри и снаружи битумные краски без фенола, допущенные к контакту с питьевой водой INERTOL BS10
- Внутри и снаружи электростатически накладываемая эпоксидная эмаль (электростатическое нанесение антикоррозионного покрытия мин. 250 мкм), цветная гамма RAL
- Горячая оцинковка с обеих сторон

DN	L [мм] длина застройки	+/-e	D [мм]	Dp [мм]	стержень с метрической резьбой М	i [шт.] количество винтов	вес [кг]
32	180	25	140	100	16	4	7,5
40	180	25	150	110	16	4	9,5
50	180	25	165	125	16	4	11
65	180	25	185	145	16	4	13
80	200	25	200	160	16	8	17
100	200	25	220	180	16	8	21
125	200	25	250	210	16	8	26
150	200	25	285	240	20	8	35
175	220	25	315	270	20	8	44
200	220	25	340	295	20	8	49
250	220	25	395	350	20	12	65
300	220	25	445	400	20	12	73
350	230	25	505	460	20	16	97
400	230	25	565	515	24	16	125
450	250	25	615	565	24	20	140
500	260	25	670	620	24	20	162
550	260	25	730	675	27	20	195
600	260	25	780	725	27	20	205
650	260	25	835	780	27	24	237
700	260	25	895	840	27	24	260
800	290	25	1015	950	30	24	355
900	290	25	1115	1050	30	28	408
1000	290	25	1230	1160	33	28	450
1100	300	25	1340	1270	33	32	585
1200	320	25	1455	1380	36	32	750
1300	340	25	1575	1490	39	32	912
1400	360	25	1675	1590	39	36	1035
1500	380	25	1785	1700	39	36	1162
1600	390	25	1915	1820	45	40	1520
1800	400	25	2115	2020	45	44	1830
2000	410	25	2325	2230	45	48	2280
2200	430	25	2550	2440	52	52	2790
2400	440	25	2760	2650	52	56	3510

- ПО ЗАКАЗУ -

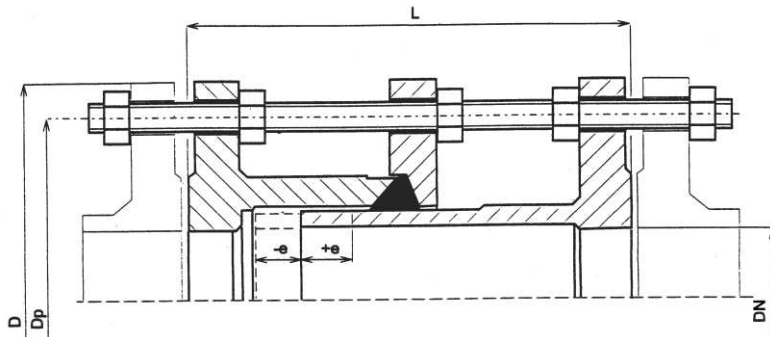


## ТРУБОПРОВОДНАЯ АРМАТУРА - КОМПЕНСАТОРЫ Т-КВ (F3)

Номинальное давление:  
**PN 16**

Фланцевое соединение:  
**wg DIN 2633**

Аттестация PZH:  
**B-BK-60210-1255/20**



**Специальное изготовление:**  
1.4301 = AISI 304 = 0H18N9 = A2  
1.4401 = AISI 316 = 0H17N12M2 = A4  
1.4541 = AISI 321 = 1H18N9T  
1.4571 = AISI 316 Ti = 0H17N13M2T = A4

Монтажные вставки Т-КВ (F3) двусторонне укрепленные, компенсационные.

Употребляется при монтаже трубопроводов, монтаже и демонтаже отключающей и регулирующей арматур.

Черты соединителя:

- Переносит осевые силы трубопровода
- Облегчает монтаж и демонтаж арматуры
- Компенсация +/-e позволяет приспособить соединитель к определенным размерам и требованиям трубопровода

Уплотнение (ОПЦИИ): EPDM, NBR, SILICON.

Материал изготовления СТАНДАРТ: углеродистая сталь ST37-2 S235JR St3S

Винты, гайки и шайбы СТАНДАРТ: углеродистая сталь – оцинкованные гальваническим способом (ОПЦИЯ например AISI 304, AISI 316)

Антикоррозионная защита (ОПЦИИ):

- Внутри и снаружи битумные краски без фенола, допущенные к контакту с питьевой водой INERTOL BS10
- Внутри и снаружи электростатически накладываемая эпоксидная эмаль (электростатическое нанесение антикоррозионного покрытия мин. 250 мкм), цветная гамма RAL
- Горячая оцинковка с обеих сторон

DN	L [мм] длина застройки	+/-e	D [мм]	Dp [мм]	стержень с метрической резьбой M	i [шт.] количество винтов	вес [кг]
32	180	25	140	100	16	4	7,5
40	180	25	150	110	16	4	9,5
50	180	25	165	125	16	4	11
65	180	25	185	145	16	4	13
80	200	25	200	160	16	8	17
100	200	25	220	180	16	8	22
125	200	25	250	210	16	8	27
150	200	25	285	240	20	8	36
175	220	25	315	270	20	8	44
200	220	25	340	295	20	12	53
250	230	25	405	355	24	12	78
300	260	25	460	410	24	12	94
350	260	25	520	470	24	16	130
400	270	25	580	525	27	16	162
450	270	25	640	585	27	20	190
500	280	25	715	650	30	20	240
550	280	25	775	710	30	20	265
600	300	25	840	770	33	20	335
650	300	25	860	790	33	24	350
700	300	25	910	840	33	24	370
800	320	25	1025	950	36	24	480
900	320	25	1125	1050	36	28	550
1000	340	25	1255	1170	39	28	720
1100	340	25	1355	1270	39	32	820
1200	360	25	1485	1390	45	32	1110
1300	370	25	1585	1490	45	32	1230
1400	380	25	1685	1590	45	36	1360

- ПО ЗАКАЗУ -



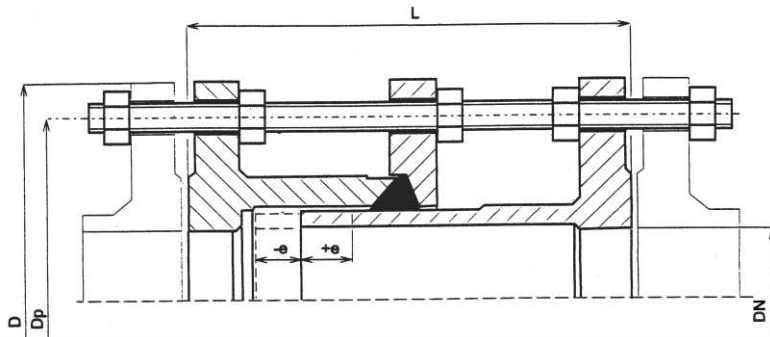


## ТРУБОПРОВОДНАЯ АРМАТУРА - КОМПЕНСАТОРЫ Т-КВ (F3)

Номинальное давление:  
**PN 25**

Фланцевое соединение:  
**wg DIN 2634**

Аттестация PZH:  
**B-BK-60210-1255/20**



**Специальное изготовление:**  
1.4301 = AISI 304 = 0H18N9 = A2  
1.4401 = AISI 316 = 0H17N12M2 = A4  
1.4541 = AISI 321 = 1H18N9T  
1.4571 = AISI 316 Ti = 0H17N13M2T = A4

Монтажные вставки Т-КВ (F3) двусторонне укрепленные, компенсационные.

Употребляется при монтаже трубопроводов, монтаже и демонтаже отключающей и регулирующей арматур.

Черты соединителя:

- Переносит осевые силы трубопровода
- Облегчает монтаж и демонтаж арматуры
- Компенсация +/-e позволяет приспособить соединитель к определенным размерам и требованиям трубопровода

Уплотнение (ОПЦИИ): EPDM, NBR, SILICON.

Материал изготовления СТАНДАРТ: углеродистая сталь ST37-2 S235JR St3S

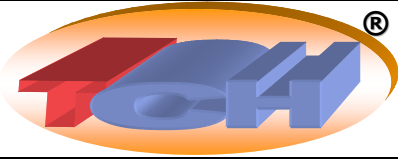
Винты, гайки и шайбы СТАНДАРТ: углеродистая сталь – оцинкованные гальваническим способом (ОПЦИЯ например AISI 304, AISI 316)

Антикоррозионная защита (ОПЦИИ):

- Внутри и снаружи битумные краски без фенола, допущенные к контакту с питьевой водой INERTOL BS10
- Внутри и снаружи электростатически накладываемая эпоксидная эмаль (электростатическое нанесение антикоррозионного покрытия мин. 250 мкм), цветная гамма RAL
- Горячая оцинковка с обеих сторон

DN	L [мм] длина застройки	+/-e	D [мм]	Dp [мм]	стержень с метрической резьбой M	i [шт.] количество винтов	вес [кг]
32	180	25	140	100	16	4	7,5
40	190	25	150	110	16	4	9,5
50	200	25	165	125	16	4	12
65	200	25	185	145	16	8	19
80	210	25	200	160	16	8	23
100	220	25	235	190	20	8	33
125	220	25	275	220	24	8	46
150	230	25	300	250	24	8	54
175	230	25	330	280	24	12	66
200	230	25	360	310	24	12	78
250	250	25	425	370	27	12	105
300	250	25	485	430	27	16	140
350	270	25	555	490	30	16	200
400	280	25	620	550	33	16	250
450	280	25	670	600	33	20	280
500	300	25	730	650	33	20	330
550	300	25	785	710	36	20	380
600	320	25	845	770	36	20	440
650	320	25	895	820	36	24	510
700	340	25	960	875	39	24	580
800	360	25	1085	990	45	24	800
900	380	25	1185	1090	45	28	920
1000	400	25	1320	1210	52	28	1280

- ПО ЗАКАЗУ -

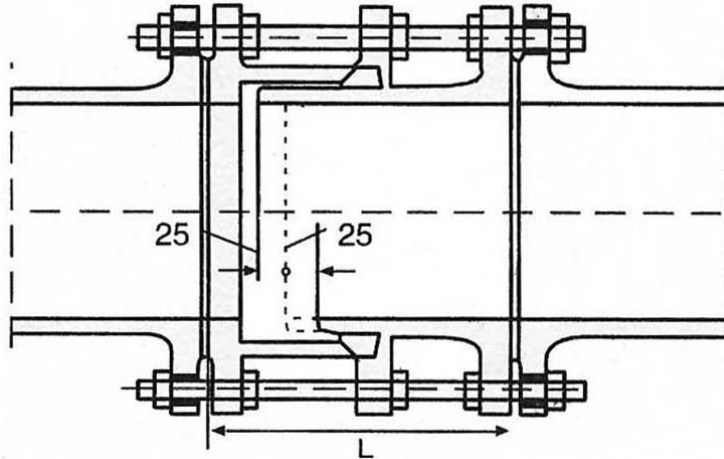


## ТРУБОПРОВОДНАЯ АРМАТУРА - КОМПЕНСАТОРЫ Т-КВз (F3)

Номинальное давление:  
**PN 10/16/25/40**

Фланцевое соединение:  
**wg ISO 2531**

Аттестация PZH:  
**B-BK-60210-1255/20**



Монтажные вставки Т-КВз (F3) двусторонне укрепленные, компенсационные из сфероидального чугуна. Употребляется при монтаже трубопроводов, монтаже и демонтаже отключающей и регулирующей арматуры.

Черты соединителя:

- Переносит осевые силы трубопровода
- Облегчает монтаж и демонтаж арматуры
- Компансация +/-е позволяет приспособить соединитель к определенным размерам и требованиям трубопровода

Уплотнение (ОПЦИИ): EPDM, NBR, SILICON.

Материал изготовления: сфероидальный чугун GGG-40

Винты, гайки и шайбы СТАНДАРТ: углеродистая сталь – оцинкованные гальваническим способом (ОПЦИЯ например AISI 304, AISI 316)

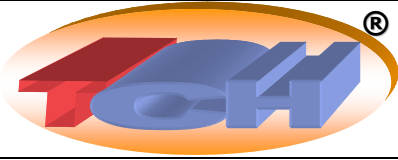
Антикоррозионная защита (ОПЦИИ):

- Внутри и снаружи битумные краски без фенола, допущенные к контакту с питьевой водой INERTOL BS10
- Внутри и снаружи электростатически накладываемая эпоксидная эмаль (электростатическое нанесение антикоррозионного покрытия мин. 250 мкм), цветная гамма RAL

предел прочности	мин. 420 Н/мм <sup>2</sup>
удлинение при разрыве	мин. 5%
прочность на разрыв	мин. 300 Н/мм <sup>2</sup>
прочность на изгиб	мин. 420 Н/мм <sup>2</sup>
жесткость	макс. 250 по Бринеллю

DN	размеры L [мм]				масса [кг]			
	PN				PN			
	10	16	25	40	10	16	25	40
100	200	200	220	240	28	29	43	54
150	200	200	230	250	45	47	70	89
200	220	220	230	250	64	69	101	128
250	230	230	250	270	84	101	137	175
300	250	250	250	270	95	122	182	253
350	260	260	270	290	126	169	260	374
400	270	270	280	300	162	211	325	462
450	270	270	280	300	182	247	364	515
500	280	280	300	320	211	312	429	612
600	300	300	320	340	267	436	572	842
700	300	300	340	420	390	555	870	1301
800	320	320	360	450	533	720	1200	1811
900	320	320	380	480	612	825	1335	1980
1000	340	340	400	500	675	1080	1920	3243
1200	360	360	450	500	1125	1665	2807	4443

- ПО ЗАКАЗУ -

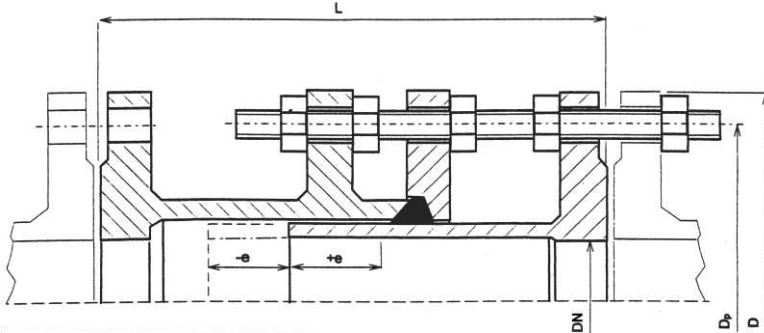


## ТРУБОПРОВОДНАЯ АРМАТУРА - КОМПЕНСАТОРЫ Т-КС (F4)

Номинальное давление:  
**PN 10**

Фланцевое соединение:  
**согласно DIN 2632**

Аттестация PZH:  
**B-BK-60210-1255/20**



**Специальное изготовление:**  
1.4301 = AISI 304 = 0H18N9 = A2  
1.4401 = AISI 316 = 0H17N12M2 = A4  
1.4541 = AISI 321 = 1H18N9T  
1.4571 = AISI 316 Ti = 0H17N13M2T = A4

Монтажные вставки Т-КС (F4) односторонне укрепленные, компенсационные.

Употребляется при монтаже трубопроводов, монтаже и демонтаже бесфланцевой арматуры (к межфланцевому монтажу).

Черты соединителя:

- Переносит осевые силы трубопровода
- Облегчает монтаж и демонтаж арматуры
- Компенсация +/-e позволяет приспособить соединитель к определенным размерам и требованиям трубопровода

Уплотнение (ОПЦИИ): EPDM, NBR, SILICON.

Материал изготовления СТАНДАРТ: углеродистая сталь ST37-2 S235JR St3S

Винты, гайки и шайбы СТАНДАРТ: углеродистая сталь – оцинкованные гальваническим способом (ОПЦИЯ например AISI 304, AISI 316)

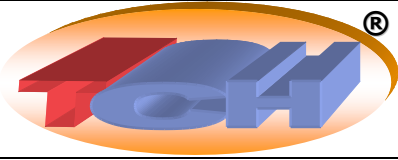
Антикоррозионная защита (ОПЦИИ):

- Внутри и снаружи битумные краски без фенола, допущенные к контакту с питьевой водой INERTOL BS10
- Внутри и снаружи электростатически накладываемая эпоксидная эмаль (электростатическое нанесение антикоррозионного покрытия мин. 250 мкм), цветная гамма RAL
- Горячая оцинковка с обеих сторон

DN	L [мм] длина застройки	+/-e	D [мм]	Dp [мм]	стержень с метрической резьбой M	i [шт.] количество винтов	вес [кг]
32	300	25	140	100	16	4	11
40	300	25	150	110	16	4	12,5
50	300	25	165	125	16	4	15
65	300	25	185	145	16	4	18
80	300	25	200	160	16	8	22,5
100	300	25	220	180	16	8	28
125	300	25	250	210	16	8	34
150	350	25	285	240	20	8	48
175	350	25	315	270	20	8	56
200	350	25	340	295	20	8	64
250	350	25	395	350	20	12	88
300	350	25	445	400	20	12	103
350	350	25	505	460	20	16	125
400	375	25	565	515	24	16	160
450	375	25	615	565	24	20	176
500	375	25	670	620	24	20	198
550	400	25	730	675	27	20	248
600	400	25	780	725	27	20	268
650	400	25	835	780	27	24	292
700	400	25	895	840	27	24	335
800	450	25	1015	950	30	24	455
900	450	25	1115	1050	30	28	522
1000	475	25	1230	1160	33	28	635
1100	475	25	1340	1270	33	32	744
1200	525	25	1455	1380	36	32	984
1300	550	25	1575	1490	39	32	1185
1400	550	25	1675	1590	39	36	1256
1500	550	25	1785	1700	39	36	1472
1600	600	25	1915	1820	45	40	1895
1800	650	25	2115	2020	45	44	2305
2000	700	25	2325	2230	45	48	2800
2200	700	25	2550	2440	52	52	3488
2400	700	25	2760	2650	52	56	4080

- ПО ЗАКАЗУ -



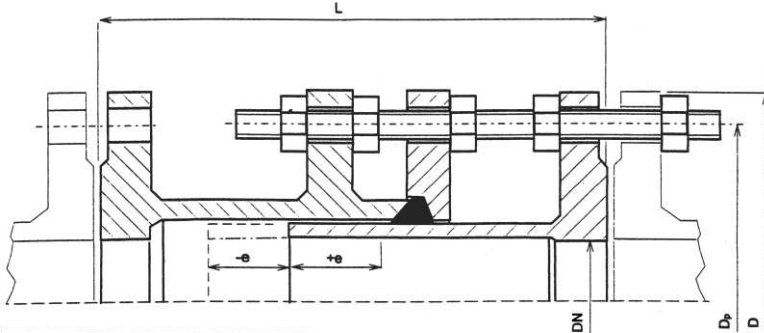


## ТРУБОПРОВОДНАЯ АРМАТУРА - КОМПЕНСАТОРЫ Т-КС (F4)

Номинальное давление:  
**PN 16**

Фланцевое соединение:  
**согласно DIN 2633**

Аттестация PZH:  
**B-BK-60210-1255/20**



**Специальное изготовление:**  
1.4301 = AISI 304 = 0H18N9 = A2  
1.4401 = AISI 316 = 0H17N12M2 = A4  
1.4541 = AISI 321 = 1H18N9T  
1.4571 = AISI 316 Ti = 0H17N13M2T = A4

Монтажные вставки Т-КС (F4) односторонне укрепленные, компенсационные.

Употребляется при монтаже трубопроводов, монтаже и демонтаже бесфланцевой арматуры (к межфланцевому монтажу).

Черты соединителя:

- Переносит осевые силы трубопровода
- Облегчает монтаж и демонтаж арматуры
- Компенсация +/-e позволяет приспособить соединитель к определенным размерам и требованиям трубопровода

Уплотнение (ОПЦИИ): EPDM, NBR, SILICON.

Материал изготовления СТАНДАРТ: углеродистая сталь ST37-2 S235JR St3S

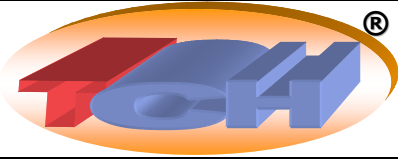
Винты, гайки и шайбы СТАНДАРТ: углеродистая сталь – оцинкованные гальваническим способом (ОПЦИЯ например AISI 304, AISI 316)

Антикоррозионная защита (ОПЦИИ):

- Внутри и снаружи битумные краски без фенола, допущенные к контакту с питьевой водой INERTOL BS10
- Внутри и снаружи электростатически накладываемая эпоксидная эмаль (электростатическое нанесение антикоррозионного покрытия мин. 250 мкм), цветная гамма RAL
- Горячая оцинковка с обеих сторон

DN	L [мм] длина застройки	+/-e	D [мм]	Dp [мм]	стержень с метрической резьбой М	i [шт.] количество винтов	вес [кг]
32	300	25	140	100	16	4	11
40	300	25	150	110	16	4	12,5
50	300	25	165	125	16	4	15
65	300	25	185	145	16	4	18
80	300	25	200	160	16	8	22,5
100	300	25	220	180	16	8	28
125	300	25	250	210	16	8	34
150	350	25	285	240	20	8	48
175	350	25	315	270	20	8	56
200	350	25	340	295	20	12	66
250	375	25	405	355	24	12	96
300	375	25	460	410	24	12	115
350	425	25	520	470	24	16	160
400	425	25	580	525	27	16	204
450	425	25	640	585	27	20	232
500	450	25	715	650	30	20	305
550	450	25	775	710	30	20	344
600	475	25	840	770	33	20	415
650	475	25	860	790	33	24	425
700	475	25	910	840	33	24	445
800	525	25	1025	950	36	24	610
900	525	25	1125	1050	36	28	692
1000	550	25	1255	1170	39	28	888
1100	575	25	1355	1270	39	32	1008
1200	600	25	1485	1390	45	32	1390
1300	625	25	1585	1490	45	32	1548
1400	625	25	1685	1590	45	36	1675

- ПО ЗАКАЗУ -

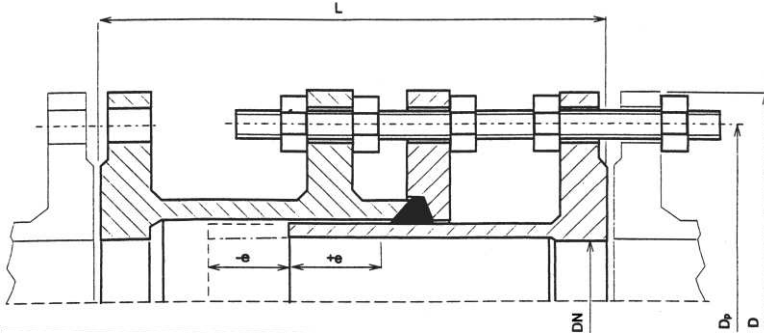


## ТРУБОПРОВОДНАЯ АРМАТУРА - КОМПЕНСАТОРЫ Т-КС (F4)

Номинальное давление:  
**PN 25**

Фланцевое соединение:  
**согласно DIN 2634**

Аттестация PZH:  
**B-BK-60210-1255/20**



### Специальное изготовление:

1.4301 = AISI 304 = 0H18N9 = A2  
1.4401 = AISI 316 = 0H17N12M2 = A4  
1.4541 = AISI 321 = 1H18N9T  
1.4571 = AISI 316 Ti = 0H17N13M2T = A4

Монтажные вставки Т-КС (F4) односторонне укрепленные, компенсационные.

Употребляется при монтаже трубопроводов, монтаже и демонтаже бесфланцевой арматуры (к межфланцевому монтажу).

Черты соединителя:

- Переносит осевые силы трубопровода
- Облегчает монтаж и демонтаж арматуры
- Компенсация +/-е позволяет приспособить соединитель к определенным размерам и требованиям трубопровода

Уплотнение (ОПЦИИ): EPDM, NBR, SILICON.

Материал изготовления СТАНДАРТ: углеродистая сталь ST37-2 S235JR St3S

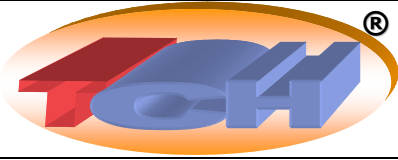
Винты, гайки и шайбы СТАНДАРТ: углеродистая сталь – оцинкованные гальваническим способом (ОПЦИЯ например AISI 304, AISI 316)

Антикоррозионная защита (ОПЦИИ):

- Внутри и снаружи битумные краски без фенола, допущенные к контакту с питьевой водой INERTOL BS10
- Внутри и снаружи электростатически накладываемая эпоксидная эмаль (электростатическое нанесение антикоррозионного покрытия мин. 250 мкм), цветная гамма RAL
- Горячая оцинковка с обеих сторон

DN	L [мм] длина застройки	+/-e	D [мм]	Dp [мм]	стержень с метрической резьбой М	i [шт.] количество винтов	вес [кг]
32	325	25	140	100	16	4	12
40	325	25	150	110	16	4	14
50	325	25	165	125	16	4	17
65	325	25	185	145	16	8	20
80	325	25	200	160	16	8	24
100	350	25	235	190	20	8	40
125	375	25	275	220	24	8	56
150	375	25	300	250	24	8	70
175	375	25	330	280	24	12	84
200	375	25	360	310	24	12	96
250	425	25	425	370	27	12	141
300	425	25	485	430	27	16	170
350	450	25	555	490	30	16	246
400	500	25	620	550	33	16	322
450	525	25	670	600	33	20	382
500	525	25	730	650	33	20	433
550	550	25	785	710	36	20	522
600	550	25	845	770	36	20	570
650	550	25	895	820	36	24	640
700	600	25	960	875	39	24	750
800	625	25	1085	990	45	24	1022
900	625	25	1185	1090	45	28	1160
1000	675	25	1320	1210	52	28	1560

- ПО ЗАКАЗУ -

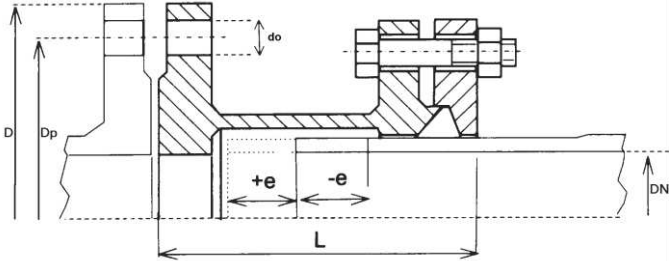


## ТРУБОПРОВОДНАЯ АРМАТУРА - КОМПЕНСАТОРЫ T-KL (L1)

номинальное давление:  
**PN 10**

Фланцевое соединение:  
**согласно DIN 2632**

Аттестация PZH:  
**B-BK-60210-1255/20**



**Специальное изготовление:**  
1.4301 = AISI 304 = 0H18N9 = A2  
1.4401 = AISI 316 = 0H17N12M2 = A4  
1.4541 = AISI 321 = 1H18N9T  
1.4571 = AISI 316 Ti = 0H17N13M2T = A4

Монтажные вставки T-KL (L1) неукрепленные. Дросселирующий трубчатый фланцевый соединитель. Позволяет соединить босый конец стальной и чугунной труб с противным фланцем. Компенсация по движению +/-e. Босый конец трубы должен быть каблированный и гладкий. Во время заказа просим указать внешний размер босого конца.

Черты соединителя:

- Переносит осевые силы трубопровода
- Облегчает монтаж и демонтаж арматуры
- Компенсация +/-e позволяет приспособить соединитель к определенным размерам и требованиям трубопровода

Уплотнение (ОПЦИИ): EPDM, NBR, SILICON.

Материал изготовления СТАНДАРТ: углеродистая сталь ST37-2 S235JR St3S

Винты, гайки и шайбы СТАНДАРТ: углеродистая сталь – оцинкованные гальваническим способом (ОПЦИЯ например AISI 304, AISI 316)

Антикоррозионная защита (ОПЦИИ):

- Внутри и снаружи битумные краски без фенола, допущенные к контакту с питьевой водой INERTOL BS10
- Внутри и снаружи электростатически накладываемая эпоксидная эмаль (электростатическое нанесение антикоррозионного покрытия мин. 250 мкм), цветная гамма RAL
- Горячая оцинковка с обеих сторон

DN	L [мм] длина застройки	+/-e	D [мм]	Dp [мм]	do	i [шт.] количество винтов	вес [кг]
32	170	40	140	100	18	4	5
40	170	40	150	110	18	4	6
50	170	40	165	125	18	4	8
65	170	40	185	145	18	4	9
80	170	40	200	160	18	8	11
100	170	40	220	180	18	8	13
125	170	40	250	210	18	8	18
150	170	40	285	240	23	8	23
175	170	40	315	270	23	8	26
200	170	40	340	295	23	8	34
250	220	50	395	350	23	12	44
300	220	50	445	400	23	12	53
350	220	50	505	460	23	16	62
400	220	50	565	515	27	16	70
450	220	50	615	565	27	20	75
500	220	50	670	620	27	20	85
550	220	50	730	675	30	20	110
600	225	50	780	725	30	20	125
650	225	50	835	780	30	24	140
700	225	50	895	840	30	24	154
800	225	50	1015	950	33	24	180
900	225	50	1115	1050	33	28	210
1000	230	50	1230	1160	36	28	250
1100	230	50	1340	1270	36	32	280
1200	250	50	1455	1380	39	32	350
1300	250	50	1575	1490	42	32	415
1400	250	50	1675	1590	42	36	456
1500	250	50	1785	1700	42	36	495
1600	250	50	1915	1820	48	40	603
1800	270	50	2115	2020	48	44	795
2000	270	50	2325	2230	48	48	1040

- ПО ЗАКАЗУ -

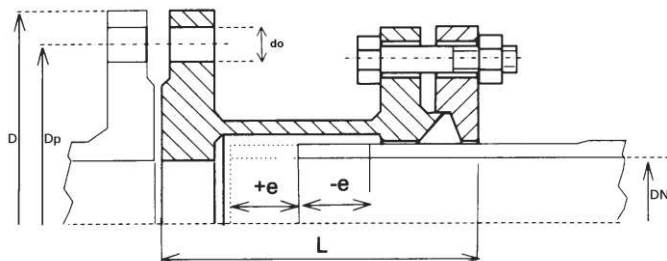


## ТРУБОПРОВОДНАЯ АРМАТУРА - КОМПЕНСАТОРЫ T-KL (L1)

номинальное давление:  
**PN 16**

Фланцевое соединение:  
**согласно DIN 2633**

Аттестация PZH:  
**B-BK-60210-1255/20**



**Специальное изготовление:**  
1.4301 = AISI 304 = 0H18N9 = A2  
1.4401 = AISI 316 = 0H17N12M2 = A4  
1.4541 = AISI 321 = 1H18N9T  
1.4571 = AISI 316 Ti = 0H17N13M2T = A4

Монтажные вставки T-KL (L1) неукрепленные. Дросселирующий трубчатый фланцевой соединитель. Позволяет соединить босый конец стальной и чугунной труб с противным фланцем. Компенсация по движению +/-e. Босый конец трубы должен быть каблированный и гладкий. Во время заказа просим указать внешний размер босого конца.

Черты соединителя:

- Переносит осевые силы трубопровода
- Облегчает монтаж и демонтаж арматуры
- Компенсация +/-e позволяет приспособить соединитель к определенным размерам и требованиям трубопровода

Уплотнение (ОПЦИИ): EPDM, NBR, SILICON.

Материал изготовления СТАНДАРТ: углеродистая сталь ST37-2 S235JR St3S

Винты, гайки и шайбы СТАНДАРТ: углеродистая сталь – оцинкованные гальваническим способом (ОПЦИЯ например AISI 304, AISI 316)

Антикоррозионная защита (ОПЦИИ):

- Внутри и снаружи битумные краски без фенола, допущенные к контакту с питьевой водой INERTOL BS10
- Внутри и снаружи электростатически накладываемая эпоксидная эмаль (электростатическое нанесение антикоррозионного покрытия мин. 250 мкм), цветная гамма RAL
- Горячая оцинковка с обеих сторон

DN	L [мм] длина застройки	+/-e	D [мм]	Dp [мм]	do	i [шт.] количество винтов	вес [кг]
32	170	40	140	100	18	4	5
40	170	40	150	110	18	4	6
50	170	40	165	125	18	4	8
65	170	40	185	145	18	4	9
80	170	40	200	160	18	8	11
100	170	40	220	180	18	8	13
125	170	40	250	210	18	8	18
150	170	40	285	240	23	8	23
175	170	40	315	270	23	8	26
200	170	40	340	295	23	12	34
250	220	50	405	355	27	12	45
300	220	50	460	410	27	12	55
350	220	50	520	470	27	16	64
400	220	50	580	525	30	16	75
450	220	50	640	585	30	20	85
500	220	50	715	650	33	20	105
550	220	50	775	710	33	20	130
600	225	50	840	770	36	20	140
650	225	50	860	790	36	24	154
700	225	50	910	840	36	24	165
800	225	50	1025	950	39	24	195
900	245	50	1125	1050	39	28	250
1000	245	50	1255	1170	42	28	280
1100	245	50	1355	1270	42	32	340
1200	250	50	1485	1390	48	32	415
1300	250	50	1585	1490	48	32	460
1400	250	50	1685	1590	48	36	505

- ПО ЗАКАЗУ -

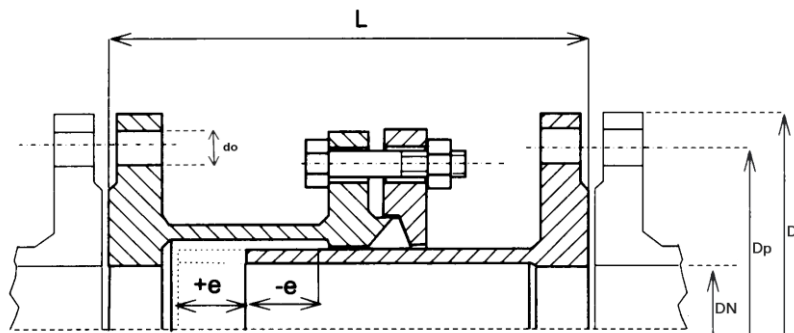


## ТРУБОПРОВОДНАЯ АРМАТУРА - КОМПЕНСАТОРЫ T-KLL (L2)

Номинальное давление:  
**PN 10**

Фланцевое соединение:  
**согласно DIN 2632**

Аттестация PZH:  
**B-BK-60210-1255/20**



### Специальное изготовление:

1.4301 = AISI 304 = 0H18N9 = A2  
1.4401 = AISI 316 = 0H17N12M2 = A4  
1.4541 = AISI 321 = 1H18N9T  
1.4571 = AISI 316 Ti = 0H17N13M2T = A4

Монтажные вставки T-KLL (L2) дросселирующие, компенсационные.  
Выполняет функции монтажного компенсатора и подвижного компенсатора.

Черты соединителя:

- Переносит осевые силы трубопровода
- Облегчает монтаж и демонтаж арматуры
- Компенсация +/-e позволяет приспособить соединитель к определенным размерам и требованиям трубопровода

Уплотнение (ОПЦИИ): EPDM, NBR, SILICON.

Материал изготовления СТАНДАРТ: углеродистая сталь ST37-2 S235JR St3S

Винты, гайки и шайбы СТАНДАРТ: углеродистая сталь – оцинкованные гальваническим способом (ОПЦИЯ например AISI 304, AISI 316)

Антикоррозионная защита (ОПЦИИ):

- Внутри и снаружи битумные краски без фенола, допущенные к контакту с питьевой водой INERTOL BS10
- Внутри и снаружи электростатически накладываемая эпоксидная эмаль (электростатическое нанесение антикоррозионного покрытия мин. 250 мкм), цветная гамма RAL
- Горячая оцинковка с обеих сторон

DN	L [мм] длина застройки	+/-e	D [мм]	Dp [мм]	do	i [шт.] количество винтов	вес [кг]
32	300	40	140	100	18	4	7,5
40	300	40	150	110	18	4	9
50	300	40	165	125	18	4	12
65	300	40	185	145	18	4	14
80	300	40	200	160	18	8	16
100	300	40	220	180	18	8	20
125	300	40	250	210	18	8	26
150	300	40	285	240	23	8	32
175	300	40	315	270	23	8	40
200	300	40	340	295	23	8	46
250	350	50	395	350	23	12	70
300	350	50	445	400	23	12	83
350	350	50	505	460	23	16	98
400	380	50	565	515	27	16	122
450	380	50	615	565	27	20	130
500	380	50	670	620	27	20	147
550	380	50	730	675	30	20	163
600	380	50	780	725	30	20	195
650	380	50	835	780	30	24	219
700	380	50	895	840	30	24	244
800	380	50	1015	950	33	24	304
900	390	50	1115	1050	33	28	348
1000	390	50	1230	1160	36	28	403
1100	400	50	1340	1270	36	32	480
1200	400	50	1455	1380	39	32	616
1300	400	50	1575	1490	42	32	710
1400	400	50	1675	1590	42	36	820
1500	400	50	1785	1700	42	36	923
1600	400	50	1915	1820	48	40	1055
1800	450	50	2115	2020	48	44	1320
2000	450	50	2325	2230	48	48	1740

- ПО ЗАКАЗУ -



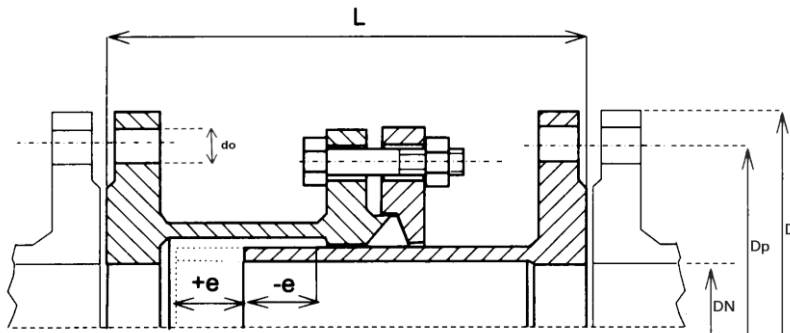


## ТРУБОПРОВОДНАЯ АРМАТУРА - КОМПЕНСАТОРЫ T-KLL (L2)

Номинальное давление:  
**PN 16**

Фланцевое соединение:  
**согласно DIN 2633**

Аттестация PZH:  
**B-BK-60210-1255/20**



### Специальное изготовление:

1.4301 = AISI 304 = 0H18N9 = A2  
1.4401 = AISI 316 = 0H17N12M2 = A4  
1.4541 = AISI 321 = 1H18N9T  
1.4571 = AISI 316 Ti = 0H17N13M2T = A4

Монтажные вставки T-KLL (L2) дросселирующие, компенсационные.  
Выполняет функции монтажного компенсатора и подвижного компенсатора.

Черты соединителя:

- Переносит осевые силы трубопровода
- Облегчает монтаж и демонтаж арматуры
- Компенсация +/-e позволяет приспособить соединитель к определенным размерам и требованиям трубопровода

Уплотнение (ОПЦИИ): EPDM, NBR, SILICON.

Материал изготовления СТАНДАРТ: углеродистая сталь ST37-2 S235JR St3S

Винты, гайки и шайбы СТАНДАРТ: углеродистая сталь – оцинкованные гальваническим способом (ОПЦИЯ например AISI 304, AISI 316)

Антикоррозионная защита (ОПЦИИ):

- Внутри и снаружи битумные краски без фенола, допущенные к контакту с питьевой водой INERTOL BS10
- Внутри и снаружи электростатически накладываемая эпоксидная эмаль (электростатическое нанесение антикоррозионного покрытия мин. 250 мкм), цветная гамма RAL
- Горячая оцинковка с обеих сторон

DN	L [мм] длина застройки	+/-e	D [мм]	Dp [мм]	do	i [шт.] количество винтов	вес [кг]
32	300	40	140	100	18	4	7,5
40	300	40	150	110	18	4	9
50	300	40	165	125	18	4	12
65	300	40	185	145	18	4	14
80	300	40	200	160	18	8	16
100	300	40	220	180	18	8	20
125	300	40	250	210	18	8	26
150	300	40	285	240	23	8	32
175	300	40	315	270	23	8	40
200	300	40	340	295	23	12	48
250	350	50	405	355	27	12	70
300	350	50	460	410	27	12	90
350	350	50	520	470	27	16	105
400	380	50	580	525	32	16	140
450	380	50	640	585	32	20	150
500	380	50	715	650	33	20	170
550	380	50	775	725	33	20	205
600	380	50	840	770	36	20	245
650	380	50	860	790	36	24	265
700	380	50	910	840	36	24	285
800	380	50	1025	950	39	24	330
900	390	50	1125	1050	39	28	390
1000	400	50	1255	1170	42	28	490
1100	400	50	1355	1270	42	32	540
1200	400	50	1485	1390	48	32	710
1300	400	50	1585	1490	48	32	820
1400	400	50	1685	1590	48	36	910

- ПО ЗАКАЗУ -



## ГЛУХОЙ ФЛАНЕЦ

Номинальное давление:  
**PN 10, 16, 25**

Фланцевое соединение:  
**согласно PN-EN-1092-1**

Аттестация PZH:  
**B-BK-60210-1255/20**

**Доступные опции:**

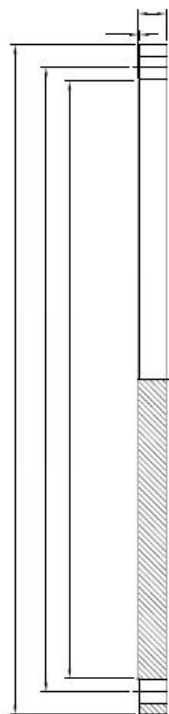
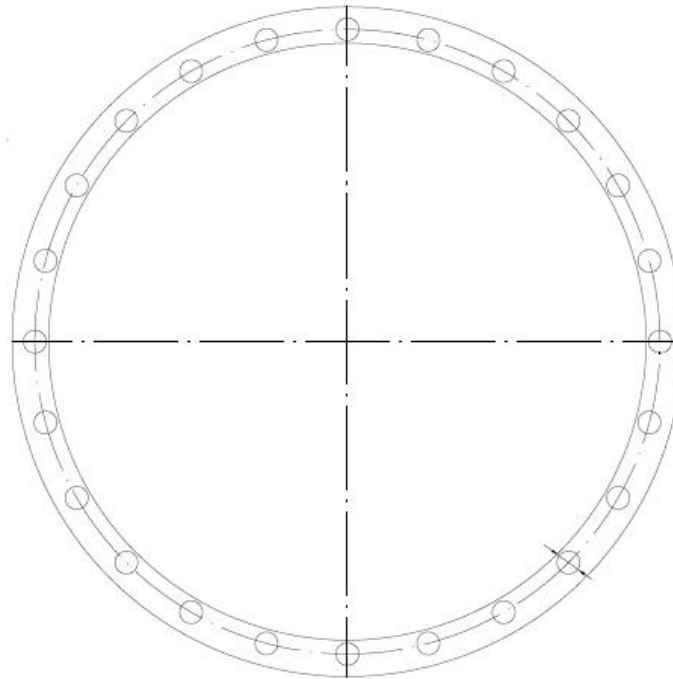
- диаметры: DN 80 – DN 2400  
- материал изготовления: ST37-2  
S235JR St3S

1.4301 = AISI 304 = 0H18N9 = A2  
1.4401 = AISI 316 = 0H17N12M2 = A4  
1.4541 = AISI 321 = 1H18N9T  
1.4571 = AISI 316 Ti = 0H17N13M2T = A4

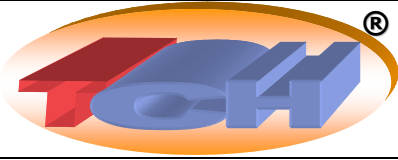
**Антикоррозионная защита:**

- битум  
- EKB

**Размеры в мм**



**- ПО ЗАКАЗУ -**

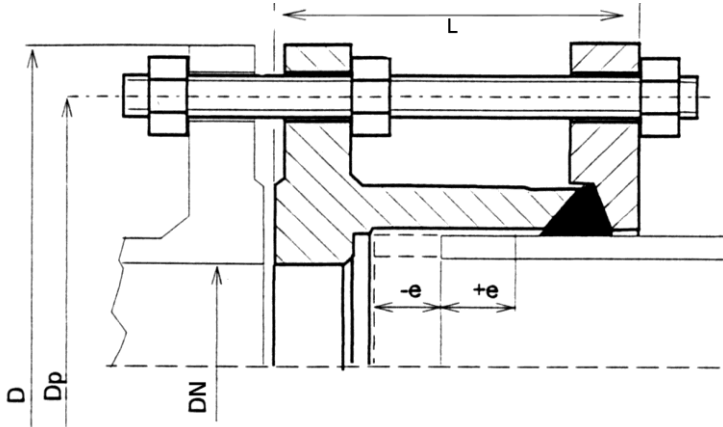


## ТРУБОПРОВОДНАЯ АРМАТУРА - КОМПЕНСАТОРЫ Т-КХА (LS)

Номинальное давление:  
**PN 10**

Фланцевое соединение:  
**согласно DIN 2632**

Аттестация PZH:  
**B-BK-60210-1255/20**



**Специальное изготовление:**  
1.4301 = AISI 304 = 0H18N9 = A2  
1.4401 = AISI 316 = 0H17N12M2 = A4  
1.4541 = AISI 321 = 1H18N9T  
1.4571 = AISI 316 Ti = 0H17N13M2T = A4

Монтажные вставки Т-КХА (LS) односторонне укрепленные.

Позволяет соединять босой конец стальной трубы с контрфланцем (адаптер). Конец трубы должен быть калиброванный и гладкий. Допускается отклонение от оси трубопровода =  $-4^\circ$ .

При заказе просим указать внешний размер босого конца трубы.

Черты соединителя:

- Переносит осевые силы трубопровода
- Облегчает монтаж и демонтаж арматуры
- Компенсация +/-e позволяет приспособить соединитель к определенным размерам и требованиям трубопровода

Уплотнение (ОПЦИИ): EPDM, NBR, SILICON.

Материал изготовления СТАНДАРТ: углеродистая сталь ST37-2 S235JR St3S

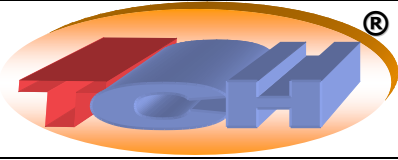
Винты, гайки и шайбы СТАНДАРТ: углеродистая сталь – оцинкованные гальваническим способом (ОПЦИЯ например AISI 304, AISI 316)

Антикоррозионная защита (ОПЦИИ):

- Внутри и снаружи битумные краски без фенола, допущенные к контакту с питьевой водой INERTOL BS10
- Внутри и снаружи электростатически накладываемая эпоксидная эмаль (электростатическое нанесение антикоррозионного покрытия мин. 250 мкм), цветная гамма RAL
- Горячая оцинковка с обеих сторон

PN 10							
размеры в мм					шт.	кг	
DN	L [мм] длина застройки	+/-e	D	Dp	i количество винтов	вес	
32	95	25	140	100	16	6	
40	95	25	150	110	16	6,6	
50	95	25	165	125	16	7,8	
65	95	25	185	145	16	10,6	
80	95	25	200	160	16	12,5	
100	100	25	220	180	16	14,3	
125	100	25	250	210	16	17,8	
150	105	25	285	240	20	22,5	
175	105	25	315	270	20	25,1	
200	105	25	340	295	20	27,6	
250	120	35	395	350	20	40	
300	120	35	445	400	20	45,4	
350	120	35	505	460	20	56,7	
400	125	35	565	515	24	69,6	
500	125	35	670	620	24	89,9	
600	140	40	780	725	27	118,7	
700	140	40	895	840	27	149,4	
800	145	40	1015	950	30	198,8	
900	145	40	1115	1050	30	221,7	
1000	150	40	1230	1160	33	260,7	
1200	165	45	1455	1380	36	359,1	
1400	170	45	1675	1590	39	477,1	
1600	170	45	1915	1820	45	718,5	
1800	180	55	2115	2020	45	763,2	
2000	180	55	2325	2230	45	1012,2	

- ПО ЗАКАЗУ -

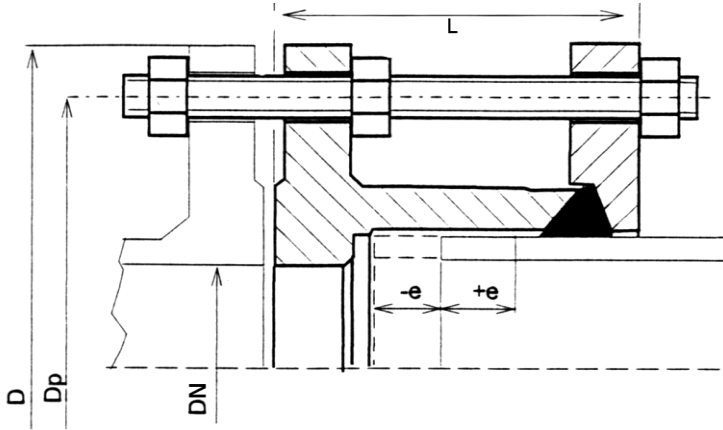


## ТРУБОПРОВОДНАЯ АРМАТУРА - КОМПЕНСАТОРЫ Т-КХА (LS)

Номинальное давление:  
**PN 16**

Фланцевое соединение:  
**согласно DIN 2633**

Аттестация PZH:  
**B-BK-60210-1255/20**



**Специальное изготовление:**  
1.4301 = AISI 304 = 0H18N9 = A2  
1.4401 = AISI 316 = 0H17N12M2 = A4  
1.4541 = AISI 321 = 1H18N9T  
1.4571 = AISI 316 Ti = 0H17N13M2T = A4

Монтажные вставки Т-КХА (LS) односторонне укрепленные.

Позволяет соединять босой конец стальной трубы с контрфланцем (адаптер). Конец трубы должен быть калиброванный и гладкий. Допускается отклонение от оси трубопровода =  $-4^\circ$ .

При заказе просим указать внешний размер босого конца трубы.

Черты соединителя:

- Переносит осевые силы трубопровода
- Облегчает монтаж и демонтаж арматуры
- Компенсация +/-e позволяет приспособить соединитель к определенным размерам и требованиям трубопровода

Уплотнение (ОПЦИИ): EPDM, NBR, SILICON.

Материал изготовления СТАНДАРТ: углеродистая сталь ST37-2 S285JR St3S

Винты, гайки и шайбы СТАНДАРТ: углеродистая сталь – оцинкованные гальваническим способом (ОПЦИЯ например AISI 304, AISI 316)

Антикоррозионная защита (ОПЦИИ):

- Внутри и снаружи битумные краски без фенола, допущенные к контакту с питьевой водой INERTOL BS10
- Внутри и снаружи электростатически накладываемая эпоксидная эмаль (электростатическое нанесение антикоррозионного покрытия мин. 250 мкм), цветная гамма RAL
- Горячая оцинковка с обеих сторон

PN 16							
размеры в мм						шт.	кг
DN	L [мм] длина застройки	+/-e	D	Dp	стержень с метрической резьбой М	i количество винтов	вес
32	95	25	140	100	16	4	5,9
40	95	25	150	110	16	4	6,5
50	95	25	165	125	16	4	7,8
65	95	25	185	145	16	4	10,6
80	95	25	200	160	16	8	12,4
100	100	25	220	180	16	8	14,2
125	100	25	250	210	16	8	17,6
150	105	25	285	240	20	8	22,5
175	105	25	315	270	20	8	25
200	105	25	340	295	20	12	28,6
250	120	35	405	355	24	12	43,6
300	120	35	460	410	24	12	53,2
350	120	35	520	470	24	16	69,6
400	135	35	580	525	27	16	85,5
500	135	35	715	650	30	20	125,3
600	160	40	840	770	30	20	179,4
700	160	40	910	840	33	24	189,4
800	160	40	1025	950	36	24	232,5
900	160	40	1125	1050	36	28	264,8
1000	175	40	1255	1170	39	28	348,8
1200	185	45	1485	1390	45	32	495,9
1400	195	45	1685	1590	45	36	616,7
1600	210	55	1930	1820	52	40	923,4
1800	220	55	2130	2020	52	44	1092,8
2000	220	55	2345	2230	56	48	1316,4

- ПО ЗАКАЗУ -



# 1. ВОДОТНИМАЮЩИЙ ЭЛЕМЕНТ 2. ФЛАНЕЦ СО СПУСКНЫМ КАНАЛОМ

Номинальное давление:  
**PN 10, 16, 25**

Фланцевое соединение:  
**согласно PN-EN-1092-1**

Аттестация PZH:  
**B-BK-60210-1255/20**

**Доступные опции:**

- диаметры: DN 80 – DN 2400  
- материал изготовления: ST37-2  
S235JR St3S

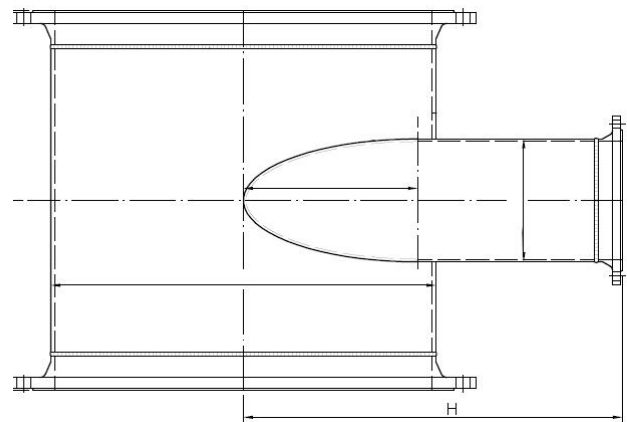
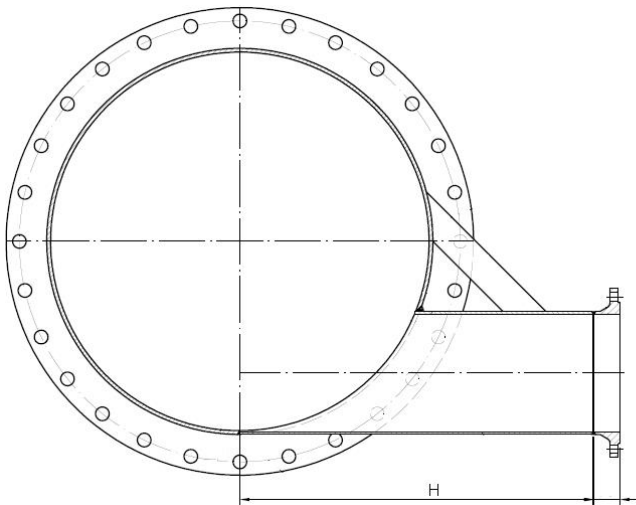
1.4301 = AISI 304 = 0H18N9 = A2  
1.4401 = AISI 316 = 0H17N12M2 = A4  
1.4541 = AISI 321 = 1H18N9T  
1.4571 = AISI 316 Ti = 0H17N13M2T = A4

**Антикоррозионная защита:**

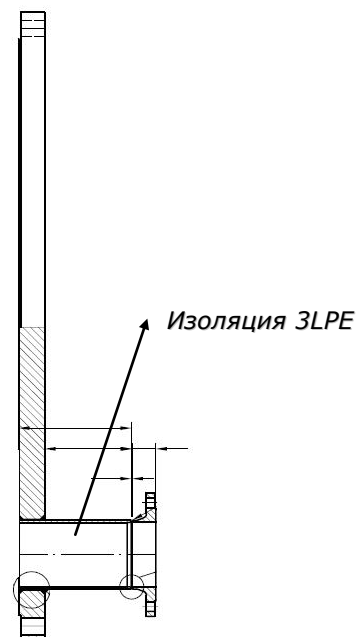
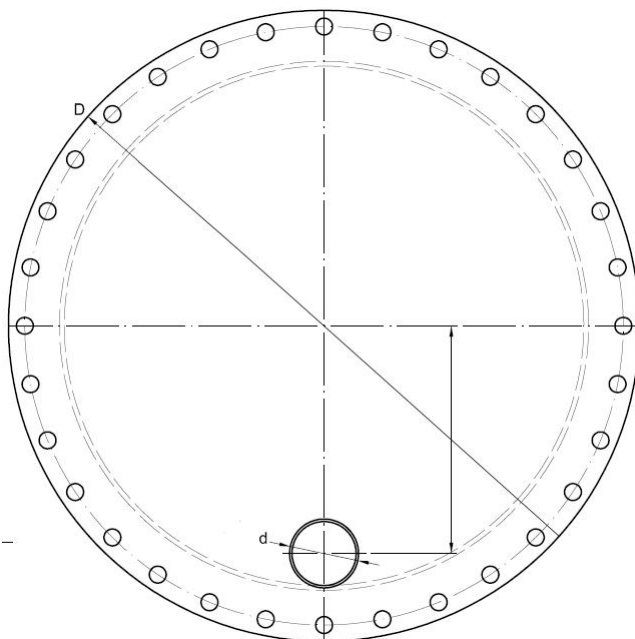
- битум, ЕКВ  
- изоляция 3LPE

**Размеры в мм**

## 1. ВОДОТНИМАЮЩИЙ ЭЛЕМЕНТ



## 2. ГЛУХОЙ ФЛАНЕЦ СО СПУСКНЫМ КАНАЛОМ



- ПО ЗАКАЗУ -





## ФЛАНЦЕВАЯ ПРЯМАЯ ВСТАВКА

Номинальное давление:  
**PN 10, 16, 25**

Фланцевое соединение:  
**согласно PN-EN-1092-1**

Аттестация PZH:  
**B-BK-60210-1255/20**

**Доступные опции:**

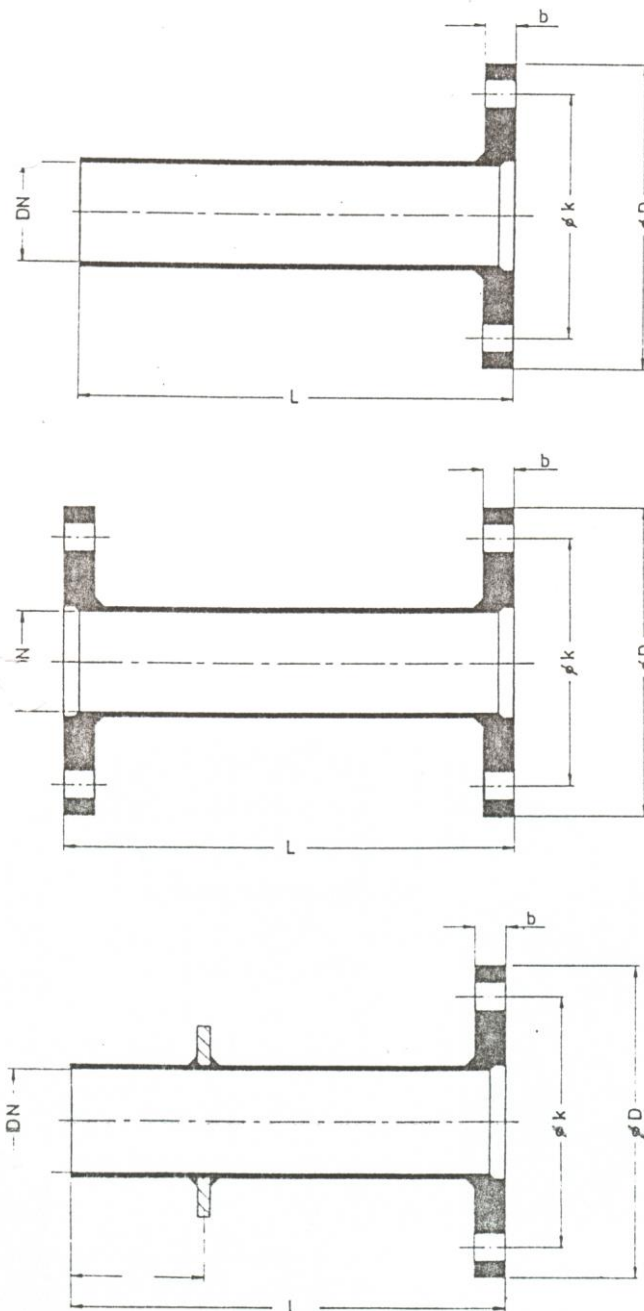
- диаметры: DN 80 – DN 2400  
- материал изготовления: ST37-2  
S235JR St3S

1.4301 = AISI 304 = 0H18N9 = A2  
1.4401 = AISI 316 = 0H17N12M2 = A4  
1.4541 = AISI 321 = 1H18N9T  
1.4571 = AISI 316 Ti = 0H17N13M2T = A4

**Антикоррозионная защита:**

- битум, ЕКВ  
- изоляция 3LPE

**Размеры в мм**



**- ПО ЗАКАЗУ -**

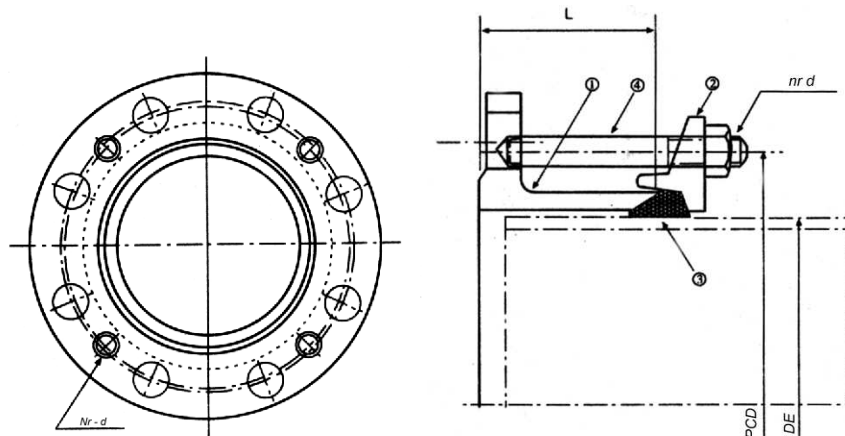


## ТРУБОПРОВОДНАЯ АРМАТУРА - КОМПЕНСАТОРЫ T-RK (FA)

Номинальное давление:  
**PN 10/16**

Фланцевое соединение:  
**согласно ISO 2531**

Аттестация PZH:  
**B-BK-60210-1255/20**



Монтажные вставки T-RK (FA) неукрепленные – чугунные.

Позволяет соединять босый конец чугунной трубы с контрфланцем. Конец трубы должен быть калиброванный и гладкий.

Уплотнение (ОПЦИИ): EPDM, NBR, SILICON.

Материал изготовления СТАНДАРТ: сфероидальный чугун GGG-40

Винты, гайки и шайбы СТАНДАРТ: углеродистая сталь – оцинкованные гальваническим способом (ОПЦИЯ например AISI 304, AISI 316)

Антикоррозионная защита (ОПЦИИ):

- Внутри и снаружи битумные краски без фенола, допущенные к контакту с питьевой водой INERTOL BS10
- Внутри и снаружи электростатически накладываемая эпоксидная эмаль (электростатическое нанесение антикоррозионного покрытия мин. 250 мкм), цветная гамма RAL

№	стандартное изготовление	материал
1	корпус	сфероидальный чугун GGG-40
2	дроссель	сфероидальный чугун GGG-40
3	уплотнение	EPDM
4	винт + гайка	углеродистая оцинкованная сталь

номин. Диаметр DN [мм]	внешний диаметр трубы DE [мм]	длина соединителя L [мм]	средний диаметр PCD [мм]	двусторонний винт - шпилька		вес соединителя	
				резьба	количество штук	PN10 [кг]	PN16 [кг]
80	98	70	166	M16	4	3.6	3.6
100	118	70	187	M16	4	4.2	4.2
150	170	75	240	M16	4	6.4	6.4
200	222	75	293	M16	4	8.6	8.3
250	274	90	346	M16	6	12.4	12.1
300	326	90	410	M16	6	17.6	17.2
350	378	100	469	M20	8	21.0	23.5
400	429	100	521	M20	8	24.5	28.0
450	480	100	573	M20	10	27.0	34.0
500	532	100	626	M20	10	31.0	43.0
600	635	100	730	M20	10	40.0	61.5
700	738	100	837	M20	12	51.0	61.5
800	842	100	943	M20	12	65.5	78.0
900	945	100	1047	M20	14	75.0	89.5
1000	1048	105	1159	M20	14	100	128
1200	1255	115	1368	M20	16	144	188
1400	1462	145	1582	M24	18	194	235
1600	1668	165	1790	M24	20	271	237
1800	1875	185	1999	M24	22	321	400
2000	2082	205	2208	M24	24	389	483

- ПО ЗАКАЗУ -