



# 1. KSZTAŁTKA ODWADNIAJĄCA 2. KOŁNIERZ Z ODWADNIAKIEM

Ciśnienie nominalne:  
**PN 10, 16, 25**

Przyłącze kołnierzowe:  
**wg PN-EN-1092-1**

Atest PZH:  
**B-BK-60210-1255/20**

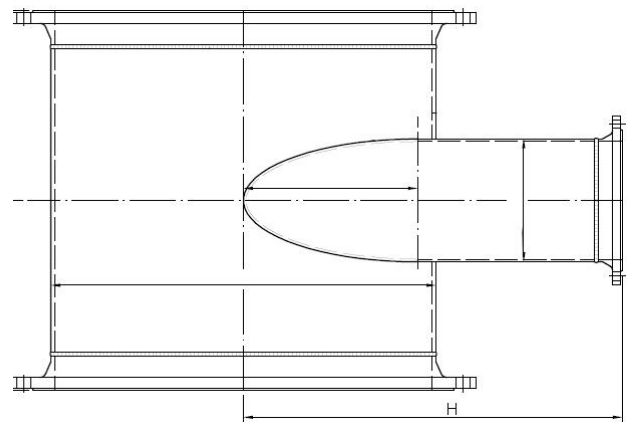
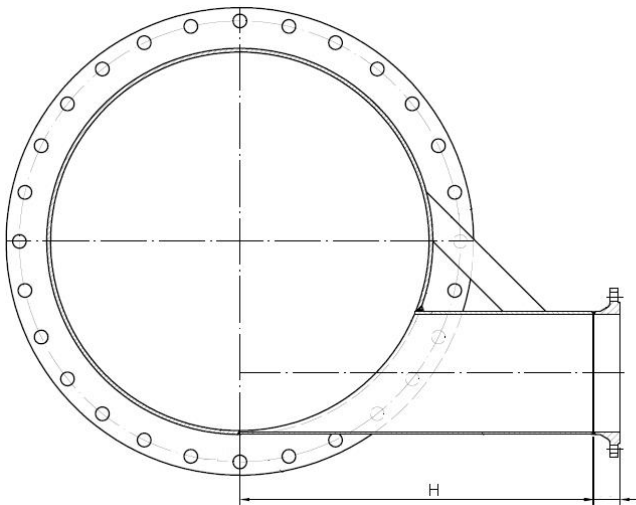
**Dostępne wykonania:**  
-Średnice: DN 80 – DN 2400  
-Wykonanie materiałowe:  
ST37-2 **S235JR** St3S

1.4301 = **AISI 304** = 0H18N9 = A2  
1.4401 = **AISI 316** = 0H17N12M2 = A4  
1.4541 = **AISI 321** = 1H18N9T  
1.4571 = **AISI 316 Ti** = 0H17N13M2T = A4

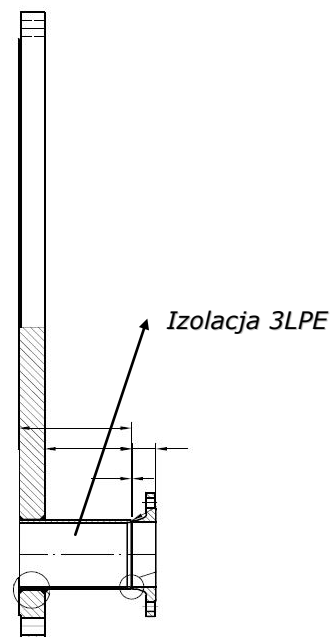
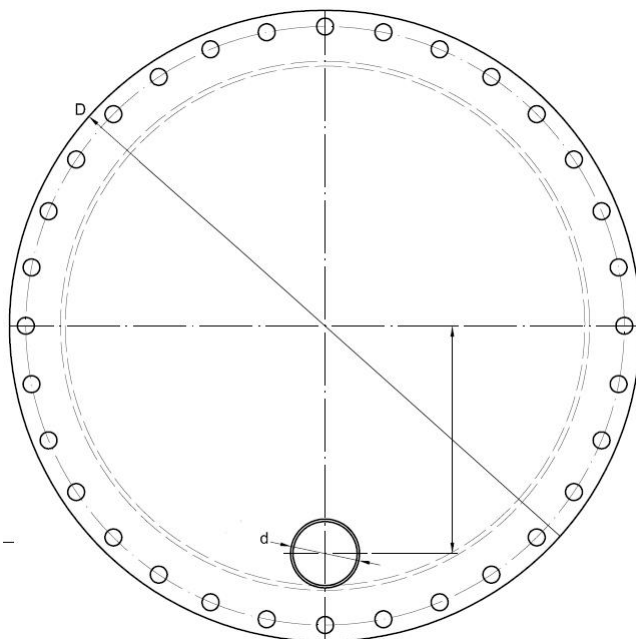
**Zabezpieczenie antykorozyjne:**  
-Bitum, EKB  
-Izolacja 3LPE

wymiary w mm

## 1. KSZTAŁTKA ODWADNIAJĄCA



## 2. KOŁNIERZ ZAŚLEPIAJĄCY Z KRÓCCEM ODWADNIAJĄCYM



- INNE WYKONANIA NA ZAPYTANIE -