

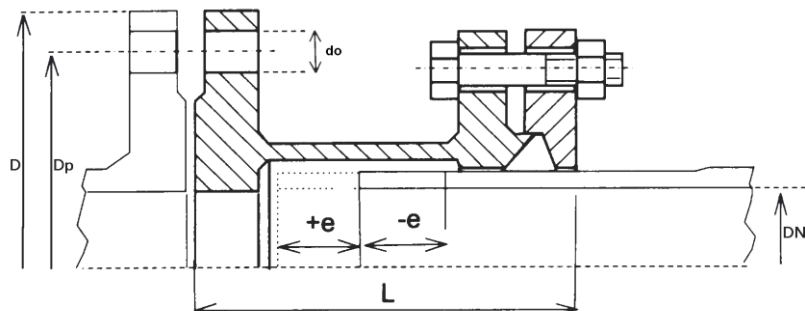


ŁĄCZNIKI RUROWE - WYDŁUŻALNIKI T-KL (L1)

Ciśnienie nominalne:
PN 10

Przyłącze kołnierzowe:
wg DIN 2632

Atest PZH:
B-BK-60210-1255/20



Wykonanie specjalne:

1.4301 = AISI 304 = 0H18N9 = A2
1.4401 = AISI 316 = 0H17N12M2 = A4
1.4541 = AISI 321 = 1H18N9T
1.4571 = AISI 316 Ti = 0H17N13M2T = A4

Wstawki montażowe T-KL (L1) nieutwardzone. Dławicowy łącznik rurowo-kołnierzowy.

Umożliwia łączenie bosego końca rury stalowej i żeliwnej z przeciwkołnierzem. Kompensacja ruchowa +/-e.

Bosy koniec rury powinien być kalibrowany i gładki.

Podczas zamawiania prosimy podać zewnętrzny wymiar bosego końca.

Cechy łącznika:

- przenosi siły osiowe rurociągu
- ułatwia montaż i demontaż armatury
- kompensacja +/-e umożliwia dostosowanie łącznika do określonych wymiarów i wymagań rurociągu

Uszczelnienie (OPCJE): EPDM, NBR, SILICON.

Wykonanie materiałowe STANDARD: stal węglowa ST37-2 S235JR St3S

Śruby, nakrętki i podkładki STANDARD: stal węglowa - galwanicznie ocynkowane (OPCJA np. AISI 304, AISI 316)

Zabezpieczenie antykorozyjne (OPCJE):

- wewnątrz i z zewnątrz wolne od fenoli farby bitumiczne dopuszczone do kontaktu z wodą pitną INERTOL BS10
- wewnątrz i z zewnątrz elektrostycznie nakładana emalia epoksydowa (EKB min. 250µm), paleta kolorów RAL
- obustronnie ogniowo cynkowane

DN	L [mm] dł. zabudowy	+/-e	D [mm]	Dp [mm]	do [mm]	i [szt.] ilość śrub	Waga [kg]
32	170	40	140	100	18	4	5
40	170	40	150	110	18	4	6
50	170	40	165	125	18	4	8
65	170	40	185	145	18	4	9
80	170	40	200	160	18	8	11
100	170	40	220	180	18	8	13
125	170	40	250	210	18	8	18
150	170	40	285	240	23	8	23
175	170	40	315	270	23	8	26
200	170	40	340	295	23	8	34
250	220	50	395	350	23	12	44
300	220	50	445	400	23	12	53
350	220	50	505	460	23	16	62
400	220	50	565	515	27	16	70
450	220	50	615	565	27	20	75
500	220	50	670	620	27	20	85
550	220	50	730	675	30	20	110
600	225	50	780	725	30	20	125
650	225	50	835	780	30	24	140
700	225	50	895	840	30	24	154
800	225	50	1015	950	33	24	180
900	225	50	1115	1050	33	28	210
1000	230	50	1230	1160	36	28	250
1100	230	50	1340	1270	36	32	280
1200	250	50	1455	1380	39	32	350
1300	250	50	1575	1490	42	32	415
1400	250	50	1675	1590	42	36	456
1500	250	50	1785	1700	42	36	495
1600	250	50	1915	1820	48	40	603
1800	270	50	2115	2020	48	44	795
2000	270	50	2325	2230	48	48	1040

- INNE WYKONANIA NA ZAPYTANIE -