

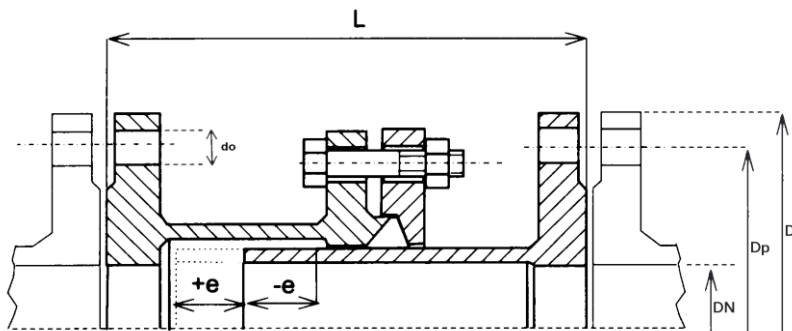


ŁĄCZNIKI RUROWE - WYDŁUŻALNIKI T-KLL (L2)

Ciśnienie nominalne:
PN 10

Przyłącze kołnierzowe:
wg DIN 2632

Atest PZH:
B-BK-60210-1255/20



Wykonanie specjalne:

1.4301 = AISI 304 = 0H18N9 = A2
1.4401 = AISI 316 = 0H17N12M2 = A4
1.4541 = AISI 321 = 1H18N9T
1.4571 = AISI 316 Ti = 0H17N13M2T = A4

Wstawki montażowe T-KLL (L2) dławicowe, kompensacyjne.
Spełnia funkcje wydłużalnika montażowego oraz kompensatora ruchomego.
Cechy łącznika:

- przenosi siły osiowe rurociągu
- ułatwia montaż i demontaż armatury
- kompensacja +/-e umożliwia dostosowanie łącznika do określonych wymiarów i wymagań rurociągu

Uszczelnienie (OPCJE): EPDM, NBR, SILICON.

Wykonanie materiałowe STANDARD: stal węglowa ST37-2 S235JR St3S

Śruby, nakrętki i podkładki STANDARD: stal węglowa - galwanicznie ocynkowane (OPCJA np. AISI 304, AISI 316)

Zabezpieczenie antykorozyjne (OPCJE):

- wewnątrz i z zewnątrz wolne od fenoli farby bitumiczne dopuszczone do kontaktu z wodą pitną INERTOL BS10
- wewnątrz i z zewnątrz elektrostatycznie nakładana emalia epoksydowa (EKB min. 250µm), paleta kolorów RAL
- obustronnie ogniowo cynkowane

DN	L [mm] dł. zabudowy	+/-e	D [mm]	Dp [mm]	do [mm]	i [szt.] ilość śrub	Waga [kg]
32	300	40	140	100	18	4	7,5
40	300	40	150	110	18	4	9
50	300	40	165	125	18	4	12
65	300	40	185	145	18	4	14
80	300	40	200	160	18	8	16
100	300	40	220	180	18	8	20
125	300	40	250	210	18	8	26
150	300	40	285	240	23	8	32
175	300	40	315	270	23	8	40
200	300	40	340	295	23	8	46
250	350	50	395	350	23	12	70
300	350	50	445	400	23	12	83
350	350	50	505	460	23	16	98
400	380	50	565	515	27	16	122
450	380	50	615	565	27	20	130
500	380	50	670	620	27	20	147
550	380	50	730	675	30	20	163
600	380	50	780	725	30	20	195
650	380	50	835	780	30	24	219
700	380	50	895	840	30	24	244
800	380	50	1015	950	33	24	304
900	390	50	1115	1050	33	28	348
1000	390	50	1230	1160	36	28	403
1100	400	50	1340	1270	36	32	480
1200	400	50	1455	1380	39	32	616
1300	400	50	1575	1490	42	32	710
1400	400	50	1675	1590	42	36	820
1500	400	50	1785	1700	42	36	923
1600	400	50	1915	1820	48	40	1055
1800	450	50	2115	2020	48	44	1320
2000	450	50	2325	2230	48	48	1740

- INNE WYKONANIA NA ZAPYTANIE -