

OPIS BUDOWY:

Jednokierunkowo szczelna zasuwka nożowa typu „lug” zaprojektowana zgodnie z normami MSS-SP-81 i TAPPI TIS 405-8.

Monolityczny korpus żeliwny z płytą na prowadnicach oraz gniazdem wyposażonym w kliny.

Wysokie wartości przepływu przy niskich spadkach ciśnienia.

Gniazdo i szczeliwo dostępne są w kilku różnych materiałach.

Dostępne są dwa wymiary od kołnierza do kołnierza: zgodny z normą CMO oraz z normą TAPPI.

Strzałka na korpusie wskazuje kierunek przepływu.

ZASTOSOWANIE:

Zasuwka nożowa jest stosowana do odcinania mediów ciekłych z maksymalnym stężeniem cząstek stałych na poziomie 5%. W przypadku zastosowań z materiałami sypkimi w instalacjach transportu grawitacyjnego, zalecana jest instalacja ze strzałką w położeniu przeciwnym do kierunku przepływu.

Zasuwka ma szeroki zakres zastosowań, takich jak:

- Miazga drzewna i papier
- Górnictwo
- Oczyszczalnie ścieków
- Przemysł chemiczny
- Przemysł spożywczy
- Przenośniki
- Systemy ściekowe

DANE TECHNICZNE:**Standardowe rozmiary:**

Od DN50 do DN750 (większe rozmiary na indywidualne zamówienie)

Ciśnienia robocze:

Od DN 50 do DN 600: 10 (kg/cm²)

DN 750: 7 (kg/cm²)

Owiercenie kołnierzy:

Standardowe mocowanie kołnierza jest zgodne z normą DIN PN10 oraz Ansi B16.5 (Klasa 150)

Inne sposoby mocowania kołnierza, takie jak: DIN PN6 – PN16 – PN25, Standard Brytyjski, Standard Australijski, Standard JIS są dostępne na indywidualne zamówienie.

Dyrektywy:

Dyrektywa 98/37/CE (maszyny), Dyrektywa 97/23/CE (PED: Grupa 2), Dyrektywa 94/9/CE (ATEX: Grupa II, Kat. 3 / Strefy 2 i 22)

Standardy jakościowe:

Wszystkie zasuwki są testowane hydrostatycznie przez firmę CMO z zastosowaniem wody i materiału CMO; certyfikaty testów są dostępne na życzenie.

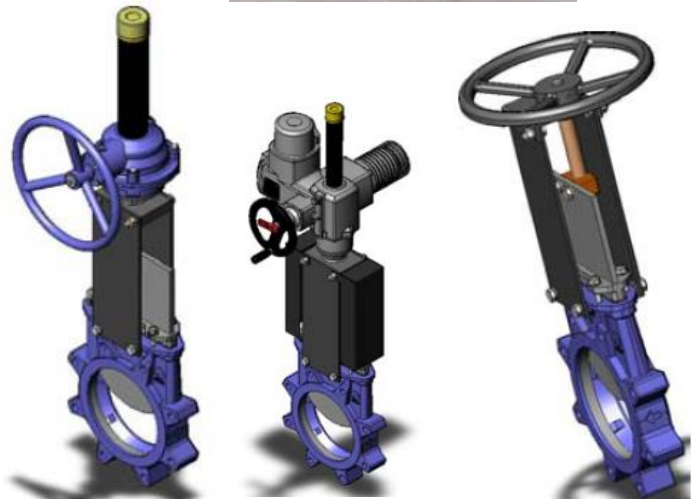
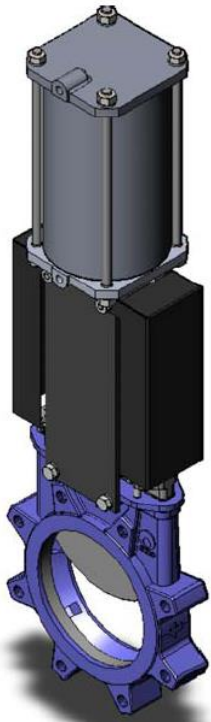
Ciśnienie próby hydraulicznej korpusu

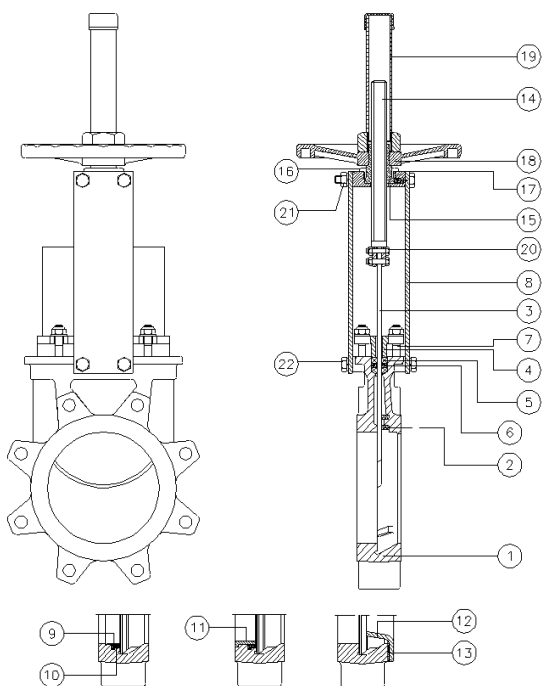
= Maksymalne dopuszczalne ciśnienie x 1,5

Ciśnienie próby hydraulicznej gniazda

= Maksymalne dopuszczalne ciśnienie x 1,1

Uwaga: Powyższe ciśnienia robocze dotyczą kierunku przepływu wskazanego przez strzałkę wybitą na korpusie zasuwki. Dzięki zaopatrzeniu zasuwki w prowadnice, dopuszczalna jest wartość ciśnienia na poziomie 30% w kierunku przeciwnym do strzałki.





DOSTĘPNE WYKONANIA

Poz.	Opis	Opcja 1	Opcja 2
1	KORPUS	A 216 WCB	CF8M
2	PROWADNICE	RCH-1000	RCH-1000
3	PŁYTA	AISI 304	AISI 316
4	DŁAWIK	ALUMINIUM	CF8M
5	USZC. DŁAWIKA	SYNTETYK. + PTFE	SYNTETYK. + PTFE
6	O-RING	EPDM	EPDM
7	KOŁKI GWINT.	STAL OCYNK.	AISI 316
8	WSPORNIKI	STAL WĘGLOWA	STAL WĘGLOWA
9	PIERŚCIEN MOCUJĄCY	AISI 316	AISI 316
10	USZCZELKA	EPDM	EPDM
11	METALOWE WZMOCM.	CF8M	CF8M
12	DEFLEKTOR	CA15	CA15/CF8M
13	USZCZELKA	BELPA DW	BELPA DW
14	ŚRUBA REGULACYJNA	AISI 303	AISI 303
15	NAKRĘTKA NAPĘDU	BRĄZ	BRĄZ
16	NAKRĘTKA	ST44,2 + CYNK	ST44,2 + CYNK
17	ŁĄCZNIK	STAL WĘGLOWA	STAL WĘGLOWA
18	KOŁO RĘCZNE	ŻELIWO SFERO.	ŻELIWO SFERO.
19	POKRYWA OSŁANIAJĄCA	STAL WĘGLOWA	STAL WĘGLOWA
20	ŚRUBY, NAKRĘTKI, PODKŁ.	AISI 304	AISI 316
21	ŚRUBY, NAKRĘTKI, PODKŁ.	STAL WĘGLOWA	STAL WĘGLOWA
22	ŚRUBY, PODKŁADKI	STAL WĘGLOWA	AISI 316

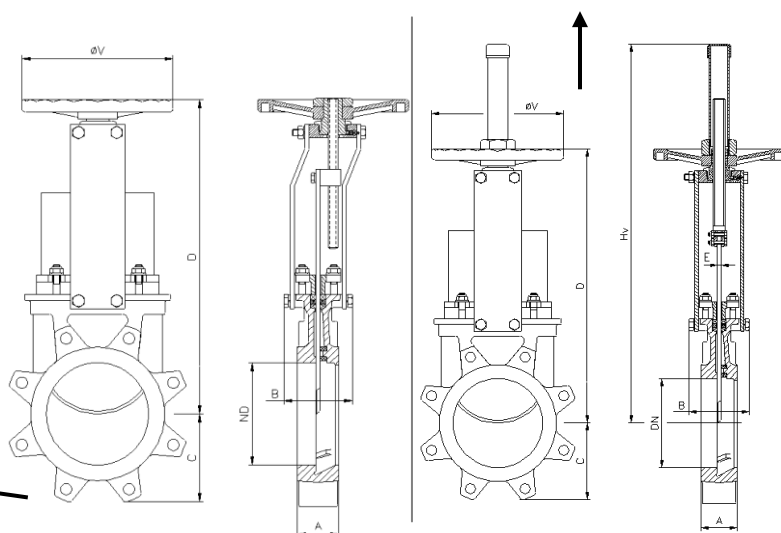
KÓŁKO RĘCZNE – TRZPIEŃ WZNOSZĄCY

DN	WYMIARY w mm – wariant TAPPI						
	A	B	C	D	E	ØV	Hv
50	47,5	92	63	289	5	225	409
80	50,8	92	92	342	6	225	482
100	50,8	92	105	382	6	225	502
125	57,2	102	20	415	8	225	585
150	57,2	102	130	458	8	225	637
200	69,8	119	160	575	10	325	815
250	69,8	119	198	676	12	325	1016
300	76,2	119	234	776	15	380	1116
350	76,2	290	256	906	15	480	1336
400	88,9	290	292	1012	20	480	1442
450	88,9	290	308	1098	20	480	1628
500	114,3	290	340	1210	25	480	1740
600	114,3	290	400	1416	30	480	2045

DN	WYMIARY CMO w mm – wariant CMO							
	A	B	C	D	E	ØV	Hv	WAGA (kg)
50	40	92	63	289	5	225	409	7
65	40	92	70	316	5	225	436	8
80	50	92	92	342	6	225	482	10
100	50	92	105	382	6	225	502	13
125	50	102	120	415	8	225	585	16
150	60	102	130	458	8	225	637	21
200	60	119	160	575	10	325	815	34
250	70	119	198	676	12	325	1016	48
300	70	119	234	776	15	380	1116	65
350	96	290	256	906	15	450	1336	108
400	100	290	292	1012	20	450	1442	134
450	106	290	308	1098	20	450	1628	186
500	110	290	340	1210	25	450	1740	220
600	110	290	400	1416	30	450	2046	303
700	110	300	452	1611	35	620	2461	470

KÓŁKO RĘCZNE – TRZPIEŃ NIWZNOSZĄCY

DN	WYMIARY [mm]					
	A	A	B	C	D	ØV
50	40	47,8	92	63	289	225
65	40	47,8	92	70	36	225
80	50	50,8	92	92	342	225
100	50	50,8	92	105	382	225
125	50	57,2	102	120	415	225
150	60	57,2	102	130	458	225
200	60	69,8	119	160	575	325
250	70	69,8	119	198	676	325
300	70	76,2	119	234	776	360
350	96	76,2	290	256	906	450
400	100	88,9	290	292	1012	450
450	106	88,9	290	308	1098	450
500	110	114,3	290	340	1210	450
600	110	114,3	290	400	1416	450



DOSTĘPNE SĄ RÓWNIEŻ WYKONANIA Z NAPĘDEM:
PNEUMATYCZNYM, ELEKTRYCZNYM ORAZ HYDRAULICZNYM.