

**OPIS BUDOWY:**

Zasuwa nożowa do zabudowy między-kołnierzowej jednostronnie szczelna.

Jednolity, uźebrowany odlew z żeliwa sferoidalnego GGG z zamykającą głowicą chroniącą nóż przed działaniem czynników zewnętrznych, takich jak ziemia, lub inne materiały sypkie itp.

Przyłącza kołnierzowe wyposażono w uszczelki typu O-ring, eliminując w ten sposób konieczność stosowania uszczelnień międzykołnierzowych.

ZASTOSOWANIE:

Do wody i cieczy wolnych od zanieczyszczeń stałych. Ponadto przeznaczone są do szerokiego zakresu aplikacji w układach przesyłu cieczy zanieczyszczonych gazami, instalacji przesyłu gazów przemysłowych i sprężonego powietrza.

Przemysł chemiczny.
Przemysł spożywczy.
Stacje uzdatniania wody

DANE TECHNICZNE:**Zakres produkcji:**

Średnice od DN 50 do DN 600 – Standardowa
Większe średnice na zamówienie

Zakresy ciśnień roboczych:

DN 50 – DN 125	10 kg/cm ²
DN 150	8
DN 200	7
DN 250 – DN 300	5
DN 350 – DN 400	4
DN 450 – DN 600	3
DN 700 – DN 1200	2

Standardowe owiercenie kołnierzy

PN 10 wg DIN-EN 1092-1

PN 6,16,25 wg DIN-EN 1092-1 (na zamówienie)

Stosowane dyrektywy unijne:

Dyrektywa 98/37/CE

Dyrektywa 97/23/CE (PED Grupa II)

Dyrektywa 94/9/CE (ATEX Grupa II, kat.3 strefa 2 i 22)

Kontrola jakości:

Wszystkie zawory są poddane próbie ciśnieniowej w zakładzie produkcyjnym.

Medium testowe: woda

Ciśnienie próbne:

Korpus – ciśnienie nominalne x 1,5

Gniazdo – Ciśnienie nominalne x 1,1

AKCESORIA / WYJAŚNIENIA

Świadectwa materiałowe i Świadectwo prób dostępne na zamówienie.

Dostępne wykonania:

Trzpień wznoszący / niewznoszący.

Dostępne materiały uszczelniające: EPDM, NBR, VITON, SILICON, PTFE, METAL/METAL.

Dostępne napędy i akcesoria:

Napędy: Zasuwy mogą być wyposażone we wszystkie rodzaje napędów.

Akcesoria: Zasuwy dodatkowo mogą być wyposażone w następujące akcesoria.

Deflektor - Przesłona gniazda,

Wzmocnione gniazdo,

Drogowe wyłączniki krańcowe,

Indukcyjne wyłączniki krańcowe,

Pozycjonery,

Skrzynki elektryczne,

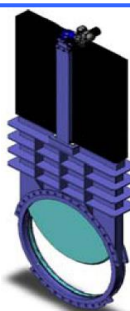
Przewody pneumatyczne,

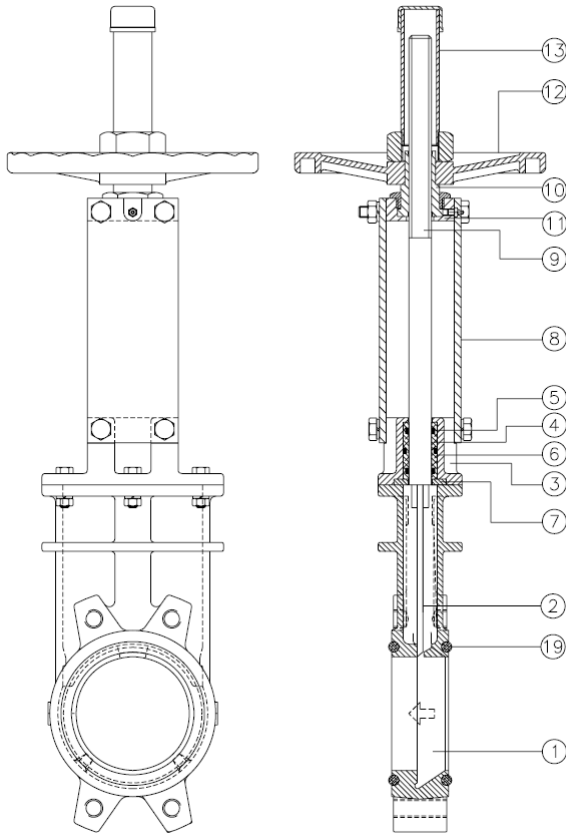
Urządzenia ograniczające mechaniczne zatrzymanie,

Mechaniczne jednostki blokujące,

Awaryjne urządzenie uruchamiające (kółko, przekładnia),

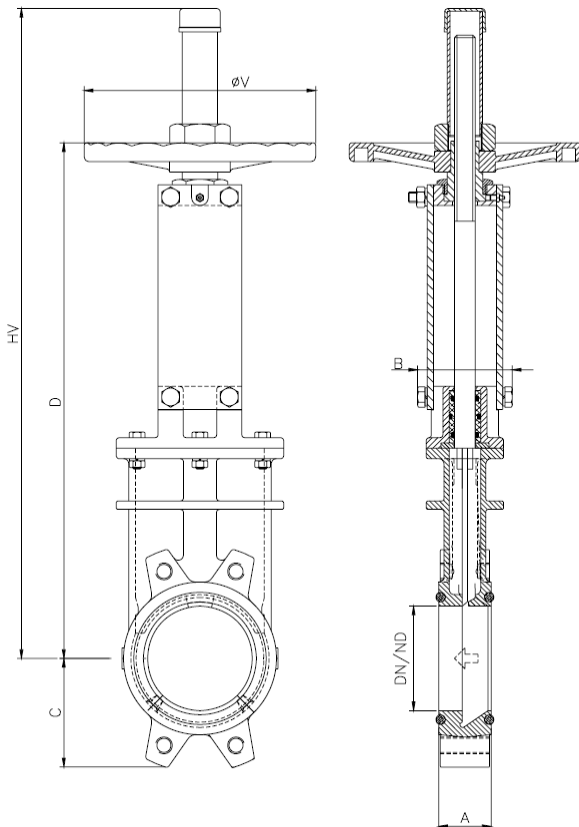
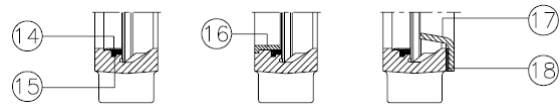
Splukiwacze.





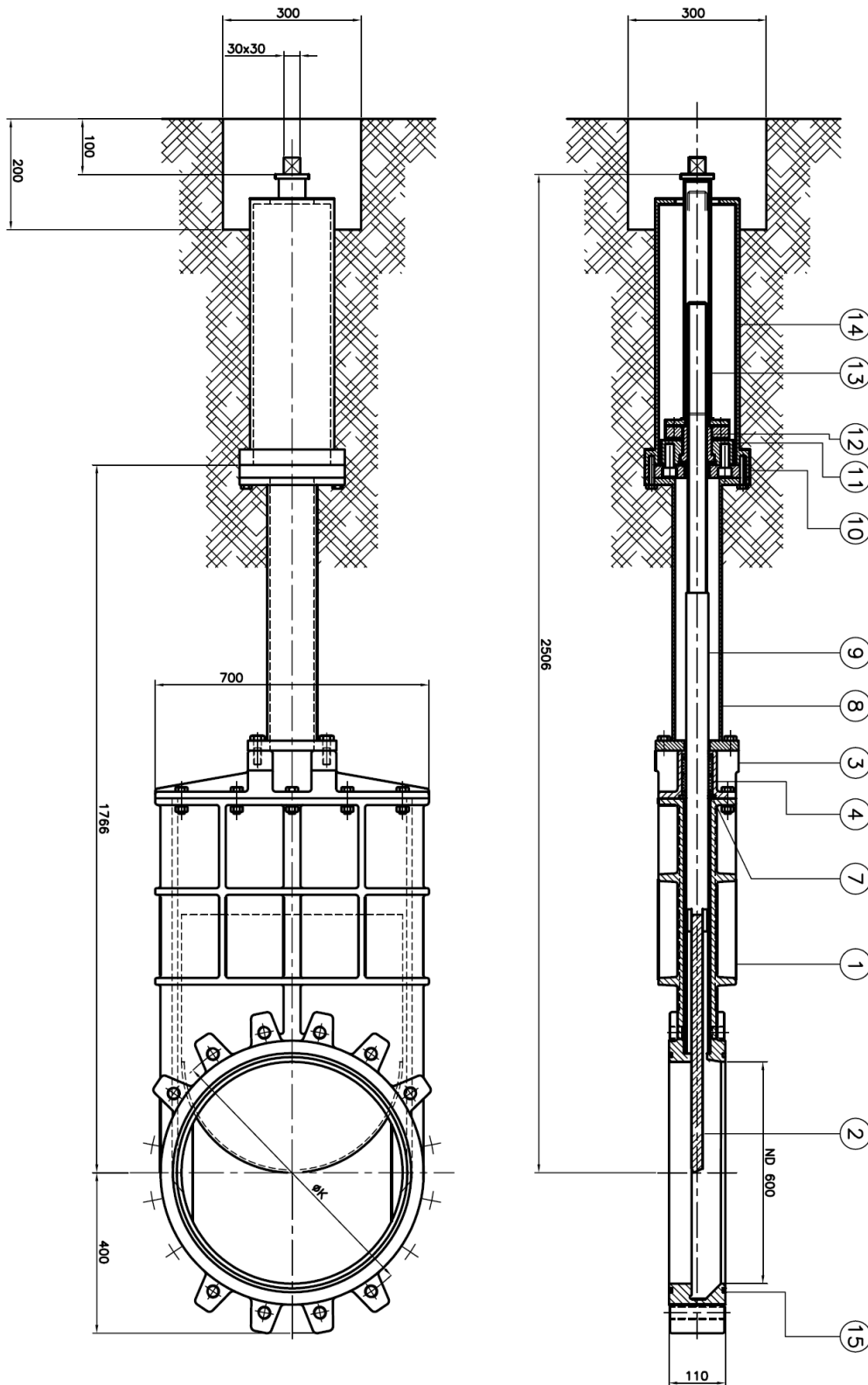
DOSTĘPNE WYKONANIA

Poz.	Opis	Opcja 1	Opcja 2
1	KORPUS	GGG50	CF8M
2	NÓŻ	AISI304	AISI316
3	GŁOWICA	GGG50	CF8M
4	MUFA	NYLON	NYLON
5	USZCZEL. O-RING	NITRILE	NITRILE
6	USZCZEL. O-RING	NITRILE	NITRILE
7	PODKŁADKA	INOX.	INOX.
8	PODPORA	STAL	STAL
9	WAŁ	AISI303	AISI303
10	NAKRĘTKA	BRĄZ	BRĄZ
11	JARZMO	STAL	STAL
12	KÓŁKO	GGG50	GGG50
13	OSŁONA	STAL	STAL
14	GNIAZDO	AISI316	AISI316
15	ŁĄCZNIK	EPDM	EPDM
16	WZMOCNIENIE GNIAZDA	CF8M	CF8M
17	DEFLEKTOR	CA15	CA15/CF8M
18	ŁĄCZNIK	BELPA DW	BELPA DW
19	USZCZEL. O-RING	EPDM	EPDM



TRZPIEŃ WZNOSZĄCY

DN	WYMIARY w mm					
	A	B	C	D	ØV	Hv
50	40	92	63	351	225	480
65	40	92	70	391	225	520
80	50	92	92	429	225	558
100	50	92	105	484	225	613
125	50	102	120	551	225	730
150	60	102	130	614	225	793
200	60	119	160	788	325	1025
250	70	119	198	918	325	1255
300	70	119	234	1043	380	1340
350	96	290	256	1250	460	1680
400	100	290	292	1375	460	1805
450	106	290	308	1499	460	2030
500	110	290	340	1638	460	2170
600	110	290	400	1888	460	2820



Poz.	Opis	Materiał	Poz.	Opis	Materiał
1	KORPUS	GG25	9	WALEK	AISI303
2	NÓŻ	AISI304	10	PODPORA JARZMA	S275JR
3	POKRYWA	GG25	11	JARZMO	STAL
4	TULEJA PROWADZĄCA	NYLON	12	NAKRĘTKA WAŁKA	BRAZ
5	O-RING	NITRILE	13	PRZEDŁUŻKA	ST35
6	O-RING	NITRILE	14	OSŁONA	ST35
7	PODKŁADKA GŁOWICY	AISI316	15	O-RING	NITRILE
8	PODPORA	S275JR			