**OPIS BUDOWY:**

Jednokierunkowo szczelna zasuwą nożową wyposażoną w kołnierz. Jednoczęściowy spawany korpus żeliwny z płytą na prowadnicach oraz gniazdem wyposażonym w kliny. Gniazdo i szczelino dostępne są w kilku różnych materiałach. Standardowe połączenie kołnierzowe oraz wymiary od kołnierza do kołnierza zgodne ze standardem CMO, z możliwością pełnego dopasowania do wymiarów instalacji klienta.

**ZASTOSOWANIE:**

Zasuwą tą jest stosowana do transportu proszków i cząstek stałych bez zawartości cieczy.

Jest głównie stosowana z materiałami sypkimi w instalacjach transportu grawitacyjnego z niskimi ciśnieniami roboczymi.

Zasuwą ma szeroki zakres zastosowań, takich jak:

- Górnictwo.
- Przemysł chemiczny.
- Przemysł spożywczy.
- Przenośniki.

**DANE TECHNICZNE:****Standardowe rozmiary:**

Od 125 x 125 do 1600 x 1600 mm

- Dostępne również w kształcie prostokątnym
- Większe rozmiary dostępne na indywidualne zamówienie

**Ciśnienia robocze:**

Standardowe: 0,5 Kg/cm<sup>2</sup>

Aby uzyskać informacje dotyczące wyższych ciśnień, proszę się skontaktować z naszym działem sprzedaży.

**Owiercenie kołnierzy:**

Standardowe mocowanie kołnierza zgodne ze standardem CMO.

Zasuwą jest zbudowana z kilku części, dlatego na życzenie dostępne są inne połączenia kołnierzowe.

połączenie kołnierzowe oraz rozmiar od kołnierza do kołnierza mogą być w pełni dopasowane do indywidualnych potrzeb klienta,

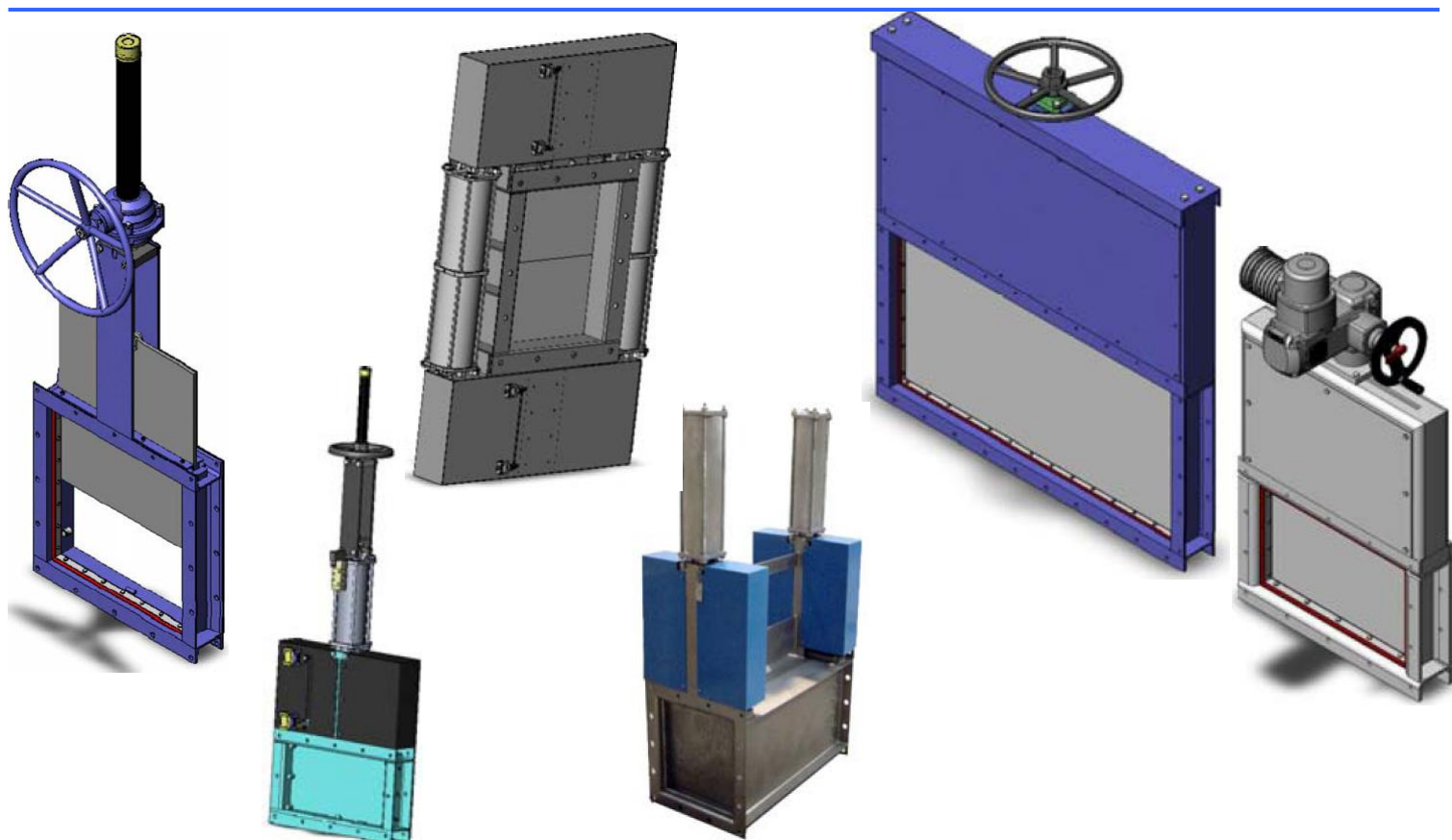
**Dyrektywy:**

Dyrektywa 98/37/CE (maszyny), Dyrektywa 97/23/CE (PED: Grupa 2), Dyrektywa 94/9/CE (ATEX: Grupa II, Kat. 3 / Strefy 2 i 22)

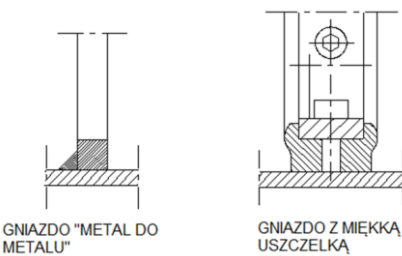
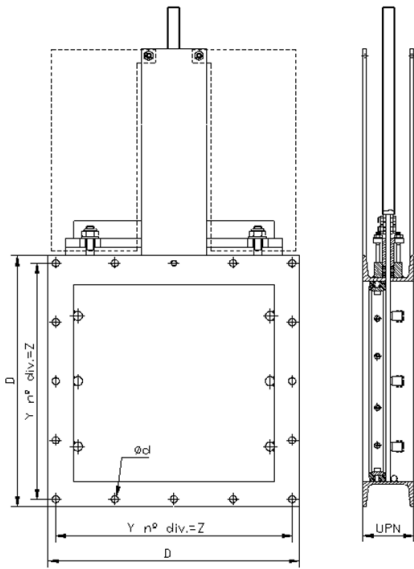
**Standardy jakościowe:**

Ze względu na przeznaczenie zasuw do transportu proszków i cząstek stałych, nie są one poddawane testom hydrostatycznym z zastosowaniem wody. Szczelność gniazd jest testowana za pomocą przyrządów pomiarowych.

Na życzenie firma CMO może udostępnić certyfikaty dotyczące zastosowanych materiałów oraz testów.



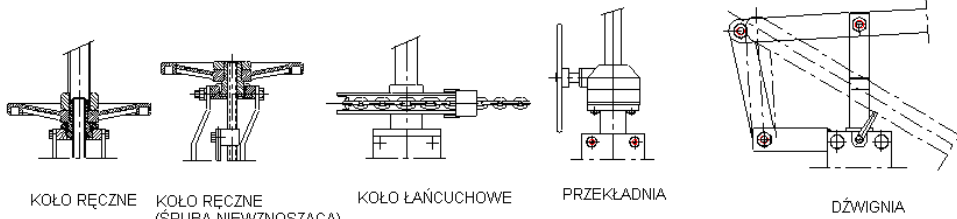
### DOSTĘPNE WYKONANIA



Poz.	Opis	Opcja 1	Opcja 2
1	KORPUS	STAL	AISI316
2	NÓŻ	AISI304	AISI316
3	WSPORNIK	STAL WĘGLOWA	STAL NIERDZEWNA
4	ŚRUBA REGULACYJNA	AISI303/AISI304	AISI303/AISI304
5	DŁAWIK	STAL WĘGLOWA	STAL NIERDZEWNA
6	USZCZ. DŁAWIKA	SYNTET. + PTFE	SYNTET. + PTFE
7	PROWADNICE	STAL + TEFLON	AISI316 + TEFLON
8	PŁYTA Z USZCZELKĄ	STAL NIERDZEWNA	STAL NIERDZEWNA
9	USZCZELKA	EPDM/VITON	EPDM/VITON
10	KOŁEK GWINTOWANY	STAL WĘGLOWA	STAL NIERDZEWNA
11	OSŁONA	STAL WĘGLOWA	STAL NIERDZEWNA

ROZMIAR	WYMIAR ELEMENTÓW				WYMIAR KOŁNIERZA		
	PROFIL KORPUSU	GRUBOŚĆ KORPUSU	GRUBOŚĆ ZASUWY	WYMIAR DŁAWIKA	DxD	LICZBA ODCINKÓW	d
125x125	UPN80	4	6	3x6	215x215	2x92,5=185	12
150x150	UPN80	4	6	3x6	240x240	2x105=210	12
200x200	UPN80	5	6	3x6	290x290	2x130=260	12
250x250	UPN80	5	6	3x6	340x340	2x155=310	12
300x300	UPN80	5	6	3x6	390x390	3x120=360	12
350x350	UPN100	5	10	3x6	450x450	3x140=420	14
400x400	UPN100	5	10	3x6	500x500	4x117,5=470	14
450x450	UPN100	5	10	3x6	550x550	4x130=520	14
500x500	UPN100	5	10	3x6	600x600	4x142,5=570	14
550x550	UPN100	5	10	3x6	650x650	4x155=620	14
600x600	UPN100	5	10	3x8	700x700	4x167,5=670	14
650x650	UPN100	5	10	3x8	750x750	4x180=720	14
700x700	UPN120	5	10	3x8	810x810	5x155=775	16
750x750	UPN120	6	10	3x8	860x860	5x186=830	16
800x800	UPN120	6	12	3x10	910x910	5x175=875	16
900x900	UPN140	6	12	3x10	1010x1010	6x162,5=975	16
1000x1000	UPN140	6	15	3x12	1120x1120	7x155=1085	16
1100x1100	UPN140	6	15	3x12	1220x1220	7x170=1190	16
1200x1200	UPN160	6	15	3x12	1320x1320	7x184,5=1289,4	16
1300x1300	UPN160	6	15	3x12	1420x1420	7x198,5=1389,5	16
1400x1400	UPN160	6	15	3x12	1520x1520	7x212,8=1489,6	16

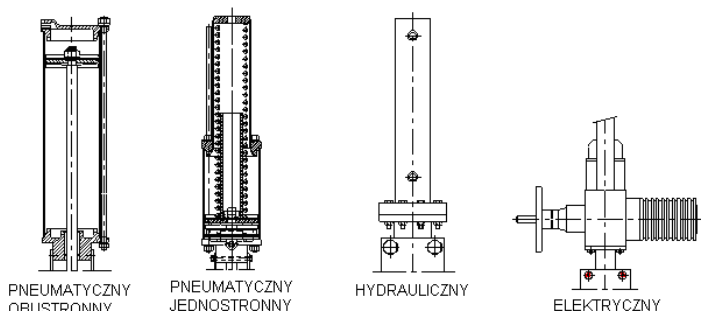
### NAPĘDY RĘCZNE



KOŁO RĘCZNE    KOŁO RĘCZNE (ŚRUBA NIEMOŻĄCA)    KOŁO ŁAŃCUCHOWE    PRZEKŁADNIA    DŹWIGNIA

(\*) UWAGA: KOŁO ŁAŃCUCHOWE I PRZEKŁADNIA DOSTĘPNA RÓWNIEŻ ZE ŚRUBĄ REGULACYJNĄ NIEMOŻĄCĄ

### INNE TYPY NAPĘDÓW



PNEUMATYCZNY OBUSTRONNY    PNEUMATYCZNY JEDNOSTRONNY    HYDRAULICZNY    ELEKTRYCZNY

(\*) UWAGA: NAPĘD JEDNOSTRONNY DOSTĘPNY RÓWNIEŻ ZE SPRĘŻYNOWYM URZĄDZENIEM POWROTNYM OTWIERAJĄCYM I ZAMYKAJĄCYM

(\*) UWAGA: WSZYSTKIE ZASUWY AUTOMATYCZNE SĄ ZAOPATRZONE W OSŁONY BEZPIECZEŃSTWA OBEJMUJĄCE OBSZAR RUCHU ZASUWY

### AKCESORIA