

OPIS BUDOWY:

Zasuwa do zabudowy międzykołnierzej, dwustronnie szczelna. Korpus – jednoczęściowy Odlew żeliwny GG lub GGG z prowadnicami i klinami ślizgowymi gwarantującymi dwukierunkową szczelność. Zasuwy charakteryzuje duża przepustowość i małe opory przepływu. Wszystkie uszczelnienia i pakunki wymienne i łatwo dostępne. Długość zabudowy zgodnie ze standardami CMO. Kierunek przepływu oznaczony strzałką w korpusie.

ZASTOSOWANIE:

Zasuwy przeznaczone do układów wody czystej i do cieczy o niewielkiej (do 4%) koncentracji zanieczyszczeń stałych lub 35% luźnych osadów kanalizacyjnych.

Szerokiego zakresu aplikacji:

Przemysł papierniczy – pulpa chemiczna i papiernicza,
Oczyszczalnie ścieków komunalnych,
Przemysł chemiczny,
Przemysł spożywczy,
oraz **Inne Instalacje ściekowe.**

Wszystkie przypadki zastosowań wymagają wstępnej eliminacji zanieczyszczeń stałych.

DANE TECHNICZNE:**Zakres produkcji:**

Średnice od DN 50 do DN 1200

Zakresy ciśnień roboczych:

DN 50 – DN 125	10 kg/cm ²
DN 150	8
DN 200	7
DN 250 – DN 300	5
DN 350 – DN 400	4
DN 450 – DN 600	3
DN 700 – DN 1200	2

Standardowe owiercenie kołnierzy

PN 10 wg DIN-EN 1092-1

PN 6,16,25 wg DIN-EN 1092-1 (na życzenie)

Stosowane dyrektywy unijne:

Dyrektywa 98/37/CE

Dyrektywa 97/23/CE

(PED Grupa II)

Dyrektywa 94/9/CE

(ATEX Grupa II, kat.3 strefa 2 i 22)

Kontrola jakości:

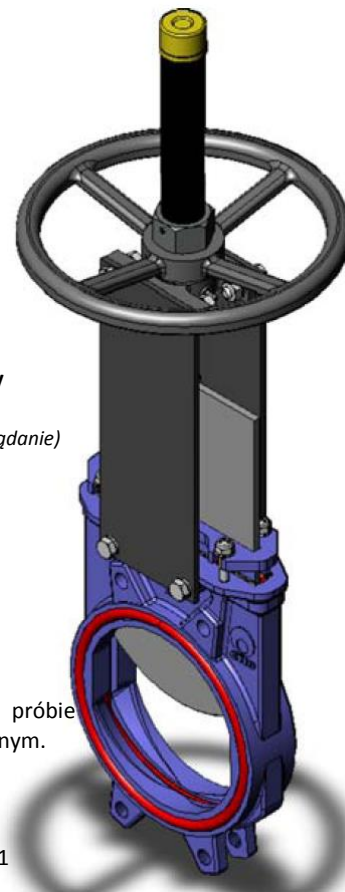
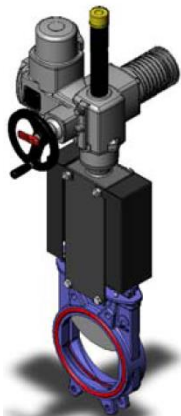
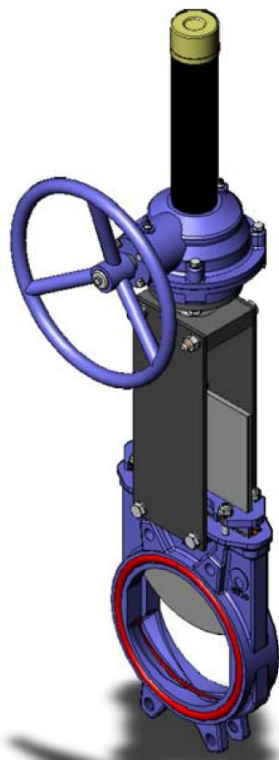
Wszystkie zawory są poddane próbie ciśnieniowej w zakładzie produkcyjnym.

Medium testowe: woda

Ciśnienie próbne:

Korpus – ciśnienie nominalne x 1,5

Gniazdo – Ciśnienie nominalne x 1,1

**Nowość****Seria AB na wysokie ciśnienia**

Opcje materiałowe:

Opcja I :

Korpus - stal węglowa S275JR

Płyta - AISI 304

Uszczelnienie – EPDM

Średnice od DN 700 do DN 1600

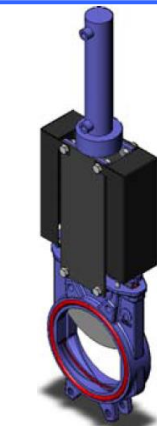
na ciśnienia 6 barów i 10 barów

Opcja II:

Korpus - Staliwo CF8M

Płyta - AISI 316

Uszczelnienie - EPDM

**AKCESORIA / WYJAŚNIENIA**

Świadectwa materiałowe i Świadectwo prób dostępne na życzenie.

Dostępne wykonania:

Trzpień - wznoszący / niewznoszący.

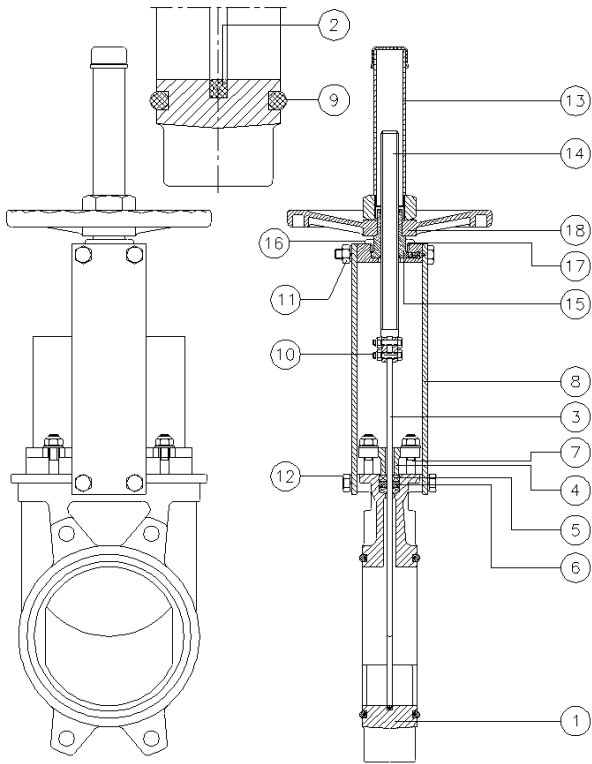
Dostępne materiały uszczelniające - EPDM, NBR, VITON, SILICON, PTFE, METAL/METAL.

Dostępne napędy i akcesoria:**Napędy:**

Zasuwy wyposażane są we wszystkie rodzaje napędów (ręczny, pneumatyczny, elektryczny)

Akcesoria dodatkowe - Zasuwy dodatkowo mogą być wyposażone w następujące akcesoria:

- Deflektor - Przesłona gniazda,
- Wzmocnione gniazdo,
- Drogowe wyłączniki krańcowe,
- Indukcyjne wyłączniki krańcowe,
- Pozycjonery,
- Skrzynki elektryczne,
- Przewody pneumatyczne,
- Urządzenia ograniczające mechaniczne zatrzymanie,
- Mechaniczne jednostki blokujące,
- Awaryjne urządzenie uruchamiające (kółko, przekładnia),
- Słukiwacze.

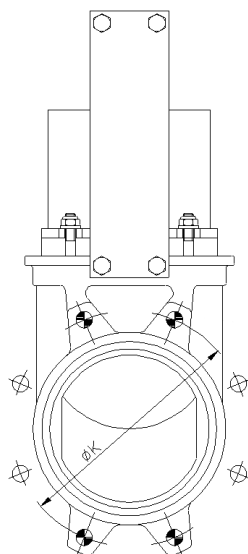
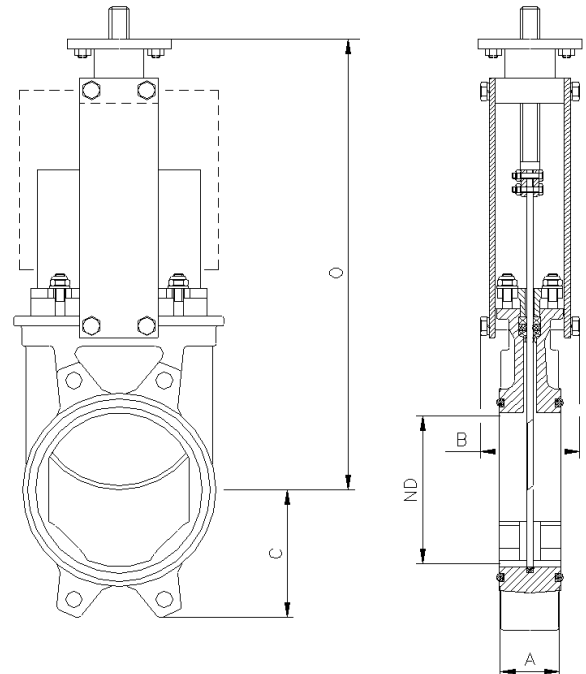


Dostępne wykonania:

Poz.	Opis	Opcja 1	Opcja 2
1	KORPUS	GG25	CF8M
2	USZCZELNIENIE	EPDM	EPDM
3	NÓŻ	AISI304	AISI316
4	DŁAWICA	ALUMINIUM	CF8M
5	PAKUNEK	SYNTET.+PTFE	SYNTET.+PTFE
6	USZCZELKA/O-RING	EPDM	EPDM
7	ŚRUBA/PRĘT GWINT.	STAL OCYNK.	AISI316
8	PODPORY	STAL	STAL
9	USZCZELKA	EPDM	EPDM
10	ŚRUBA/PRĘT GWINT.	AISI304	AISI316
11	ŚRUBA/PRĘT GWINT.	STAL	STAL
12	ŚRUBA/PRĘT GWINT.	STAL	AISI316
13	OSŁONA WAŁKA	STAL	STAL
14	WAŁ	AISI303	AISI303
15	NAKRĘTKA	BRĄZ	BRĄZ
16	NAKRĘTKA	ST 44.2 OCYNK.	ST 44.2 OCYNK.
17	JARZMO	STAL	STAL
18	KÓŁKO	ŻELIWO SFERO	ŻELIWO SFERO

WYMIARY [mm]				
DN	A	B	C	O
50	40	92	63	279
65	40	92	70	306
80	50	92	92	332
100	50	92	105	372
125	50	102	120	405
150	60	102	130	457
200	60	119	160	564
250	70	119	198	665
300	70	119	234	763
350	96	194	256	807
400	100	194	292	913
450	106	290	308	999
500	110	290	340	1149
600	110	290	400	1355

(wymiar w mm)



DETALE KOŁNIERZY					
DN	DIN PN10				
	⊗	O	M Metr.	P	ØK
50	4		M16	8	125
65	4		M16	8	145
80	4	4	M16	9	160
100	4	4	M16	9	180
125	4	4	M16	9	210
150	4	4	M20	10	240
200	4	4	M20	10	295
250	6	6	M20	12	350
300	6	6	M20	12	400
350	10	6	M20	21	460
400	10	6	M24	21	515
450	14	6	M24	22	565
500	14	6	M24	22	620
600	14	6	M27	22	725

⊗ otwór z gwintem O otwór z przelotem (wymiar w mm)