

OPIS BUDOWY:

Zasuwa do zabudowy międzykołnierzowej. Jednostronnie szczelna. Korpus jednoczęściowy. Odlew żeliny GGG z prowadnicami i klinami dociskowymi płyty zamykadła. Duża przepustowość i małe opory przepływu. Wszystkie uszczelnienia i pakunki wymienne i łatwo dostępne. Długość zabudowy zgodnie ze standardami CMO. Kierunek przepływu oznaczony strzałką w korpusie.

ZASTOSOWANIE:

Do cieczy zanieczyszczonych. Maksymalna koncentracja zanieczyszczeń stałych 5 % wolumenu. W instalacjach suchych ciał stałych (proszki, popiół) zalecane jest zainstalowanie zasuw ze strzałką w przeciwnym kierunku do kierunku napływu medium. Zaprojektowana do szerokiego zakresu aplikacji:
Przemysł papierniczy: pulpa i papier.
Górnictwo: wody zanieczyszczone ciałami stałymi 5%.
Oczyszczalnie ścieków komunalnych.
Przemysł chemiczny.
Przemysł spożywczy.
Instalacji ściekowych.

**ZASUWA NOŻOWA
CMO TYP A**

Seria A – Zasuwa Końcowa.
Dostępna na żądanie.

DANE TECHNICZNE:**Zakres produkcji:**

Średnice od DN 50 do DN 1200

Zakresy ciśnień roboczych:

DN 50 – DN 125	10 kg/cm ²
DN 150	8
DN 200	7
DN 250 – DN 300	5
DN 350 – DN 400	4
DN 450 – DN 600	3
DN 700 – DN 1200	2

Standardowe owiercenie kołnierzy

PN 10 wg DIN-EN 1092-1

PN 6,16,25 wg DIN-EN 1092-1 (na żądanie)

Stosowane dyrektywy unijne:

Dyrektywa 98/37/CE

Dyrektywa 97/23/CE (PED Grupa II)

Dyrektywa 94/9/CE (ATEX Grupa II, kat.3 strefa 2 i 22)

Kontrola jakości:

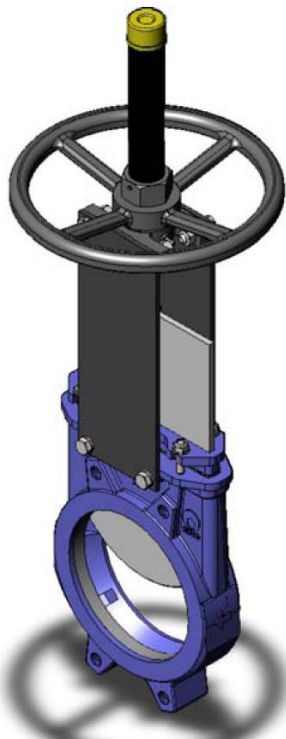
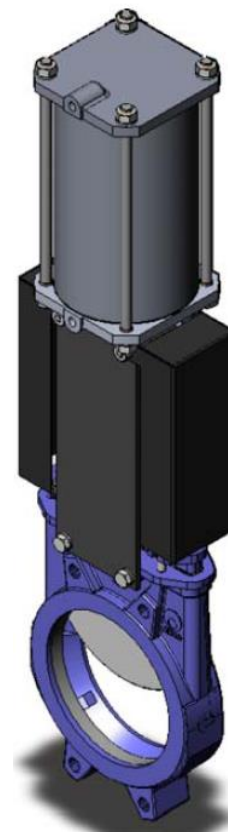
Wszystkie zawory są poddane próbie ciśnieniowej w zakładzie produkcyjnym.

Medium testowe: woda

Ciśnienie próbne:

Korpus – ciśnienie nominalne x 1,5

Gniazdo – Ciśnienie nominalne x 1,1

**AKCESORIA / WYJAŚNIENIA**

Świadectwa materiałowe i Świadectwo prób dostępne na żądanie.

Dostępne wykonania:

Trzpień wznoszący / niewznoszący.

Dostępne materiały uszczelniające: EPDM, NBR, VITON, SILICON, PTFE, METAL/METAL.

Dostępne napędy i akcesoria:

Napędy: Zasuwy mogą być wyposażone we wszystkie rodzaje napędów.

Akcesoria: Zasuwy dodatkowo mogą być wyposażone w następujące akcesoria.

Deflektor - Przesłona gniazda,

Wzmocnione gniazdo,

Drogowe wyłączniki krańcowe,

Indukcyjne wyłączniki krańcowe,

Pozycjonery,

Skrzynki elektryczne,

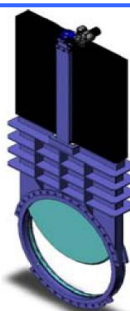
Przewody pneumatyczne,

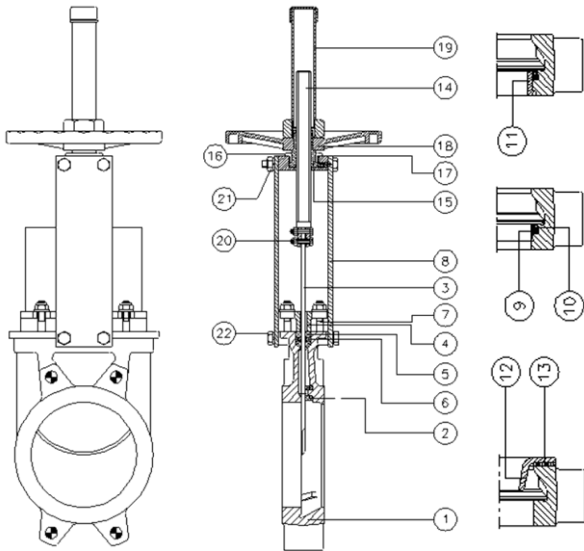
Urządzenia ograniczające mechaniczne zatrzymanie,

Mechaniczne jednostki blokujące,

Awaryjne urządzenie uruchamiające (kółko, przekładnia),

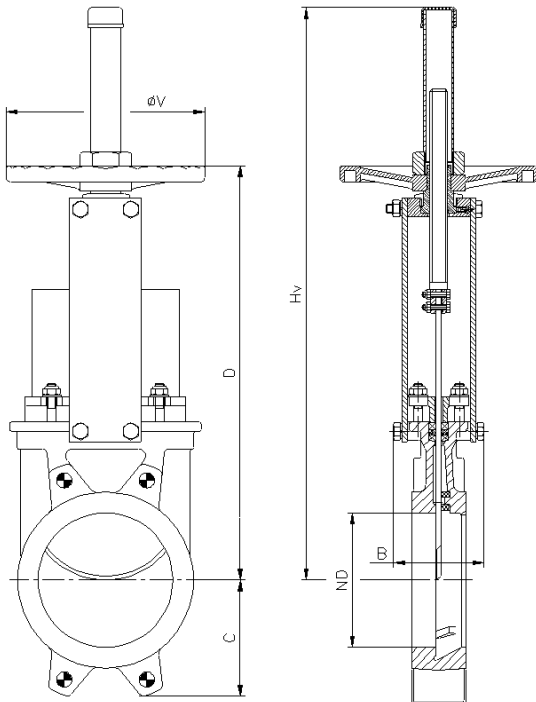
Splukiwacze.





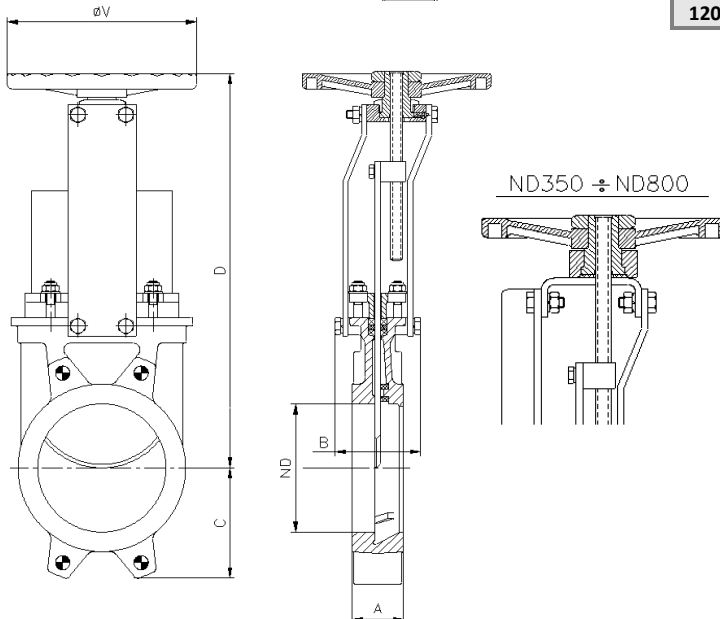
DOSTĘPNE WYKONANIA

Poz.	Opis	Opcja 1	Opcja 2
1	KORPUS	GG25	CF8M
2	PROWADNICE	RCH-1000	RCH-1000
3	NÓŻ	AISI304	AISI316
4	DŁAWIK	ŻELIWO SFERO	CF8M
5	USZCZ. DŁAWIKA	SYNTET.+PTFE	SYNTET.+PTFE
6	USZCZELKA/O-RING	EPDM	EPDM
7	ŚRUBA/PRĘT GWINT.	STAL OCYNK.	AISI316
8	PODPORA	STAL	STAL
9	PIER. MOCUJĄCY	AISI316	AISI316
10	USZCZELKA	EPDM	EPDM
11	METAL. WZMOCN.	CF8M	CF8M
12	DEFLEKTOR	CA15	CA15/CF8M
13	USZCZELKA	BELPA DW	BELPA DW
14	ŚRUBA REGUL.	AISI303	AISI303
15	NAKRĘTKA ŚR. REG.	BRAŻ	BRAŻ
16	NAKRĘTKA	ST 44.2 + CYNK	ST 44.2 + CYNK
17	JARZMO	STAL	STAL
18	KOŁO RĘCZNE	ŻELWIO SFERO	ŻELIWO SFERO
19	POKRYWA OSŁAN.	STAL	STAL
20	ŚRUBA/NAKR./PODKŁ.	AISI304	AISI316
21	ŚRUBA/NAKR./PODKŁ.	STAL	STAL
22	ŚRUBA/PODKŁADKA	STAL	AISI316



TRZPIEŃ WZNOŚCZY

DN	WYMIARY w mm						WAGA
	A	B	C	D	ØV	Hv	kg
50	40	92	63	289	225	409	7
65	40	92	70	316	225	436	8
80	50	92	92	342	225	462	9
100	50	92	105	382	225	502	11
125	50	102	120	415	225	585	13
150	60	102	130	458	225	637	17
200	60	119	160	575	325	815	28
250	70	119	198	676	325	1016	40
300	70	119	234	776	380	1116	56
350	96	290	256	906	450	1336	94
400	100	290	292	1012	450	1442	116
450	106	290	308	1098	450	1628	162
500	110	290	340	1210	450	1740	191
600	110	290	400	1416	450	2046	264
700	110	320	452	1611	620	2461	441
800	110	320	505	1870	620	2820	568
900	110	320	555	2103	800	3153	
1000	110	320	610	2293	800	3443	
1200	150	400	725				



TRZPIEŃ NIEWZNOŚCZY

DN	WYMIARY w mm				
	A	B	C	D	ØV
50	40	92	63	289	225
65	40	92	70	316	225
80	50	92	92	342	225
100	50	92	105	382	225
125	50	102	120	415	225
150	60	102	130	458	225
200	60	119	160	575	325
250	70	119	198	676	325
300	70	119	234	776	380
350	96	290	256	906	450
400	100	290	292	1012	450
450	106	290	308	1098	450
500	110	290	340	1210	450
600	110	290	400	1416	450
700	110	320	452	1611	620
800	110	320	505	1870	620