



zaufaj naszemu doświadczeniu...



Solidność dostaw!
Najwyższa jakość!
Atrakcyjne ceny!

DORADZTWO
PRODUKCJA
SPRZEDAŻ
POMOC TECHNICZNA

Firma PHUP TERMOCHEM istnieje na rynku od 1989 roku. Wieloletnie doświadczenie uprawnia nas do stwierdzenia, iż jesteśmy specjalistami i profesjonalistami w swojej dziedzinie.

Głównym ogniwem działalności naszej firmy jest produkcja armatury przemysłowej, a w szczególności wstawek montażowych i kształtek rurowych. Oferujemy łączniki zarówno stalowe jak i żeliwne, standardowe i na zamówienie w/g zapotrzebowania klienta. Dodatkowo proponujemy najwyższej jakości zastawki, szandory, przepustnice, kłapy zwrotne i zasuw.

P.H.U.P.
TERMOCHEM[®]

PL 95-015 Głowno, ul. Łowicka 12
Biuro: PL 91-205 Łódź, ul. Aleksandrowska 67/93
tel./fax: +48 42 640-56-05, 640-56-96
e-mail: tch@termochem.com.pl
<http://armatura.termochem.com.pl/>

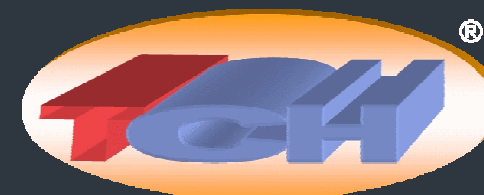


WYPRODUKOWANO W POLSCE



wstawki i kształtki
montażowe

doradztwo
produkcja
sprzedaż
pomoc
techniczna



P.H.U.P.
TERMOCHEM[®]

Oferta wstawek i kształtek montażowych

DOBÓR TECHNOLOGII SPECJALNIE DLA TWOICH POTRZEB

WYKONANIE / ZASTOSOWANIA

Wstawki i kształtki montażowe do zabudowy i wybudowy armatury stosowane przy montażu rurociągów.

Przyłącze kołnierzowe (OPCJE):
wg PN EN 1092-1.

Ciśnienie nominalne (OPCJE):
PN 10, PN 16, PN 25, PN 40, PN 64.

Wykonanie materiałowe (OPCJE):
stal: St3s, 1.4301, 1.4541, 1.4571
oraz żeliwo sferoidalne GGG40.

Śruby i nakrętki (OPCJE):
St3s galwanicznie ocynkowane,
1.4301, 1.4541.

Uszczelnienie (OPCJE):
EPDM, NBR, SILIKON.

Zabezpieczenie antykorozyjne (OPCJE):

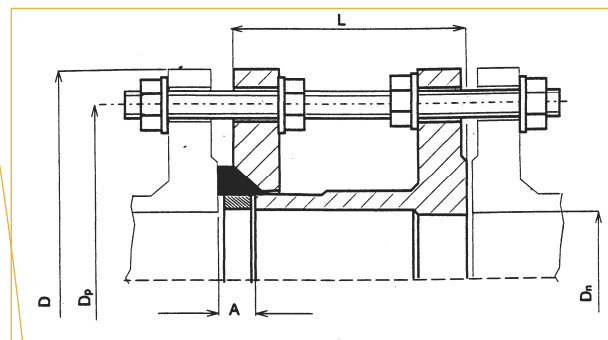
- wewnątrz i na zewnątrz lakierowane proszkowo emalią epoksydową EKB RAL
- wewnątrz i na zewnątrz wolne od fenoli farby bitumiczne
- obustronnie cynkowane ogniowo
- izolacja 3LPE

BEZPIECZEŃSTWO

Wszystkie produkowana przez naszą firmę wstawki i kształtki rurowe wykonywane są z pełnego, jednolitego materiału (kołnierze nie segmentowe) oraz posiadają dopuszczenie PZH do kontaktu z wodą pitną (do spożycia przez ludzi).

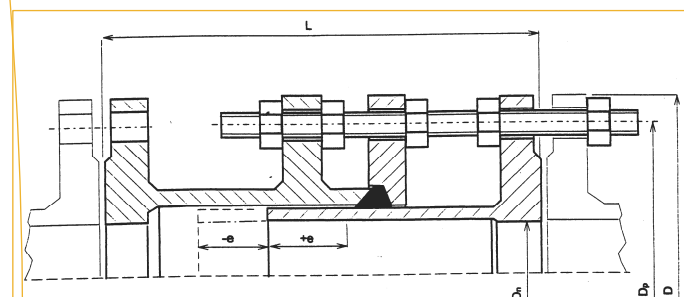


P.H.U.P.
TERMOCHEM



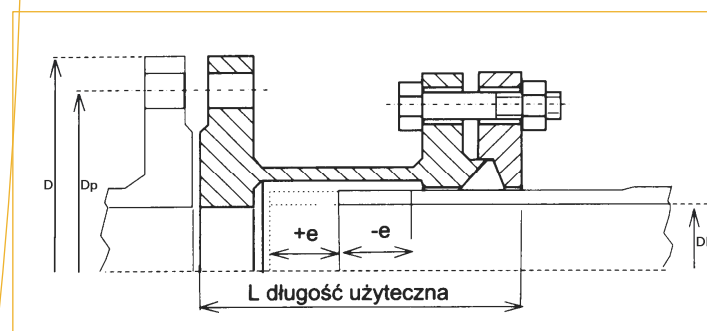
T-KA (F2)

Wykonanie krótkie, bez kompensacji długości.



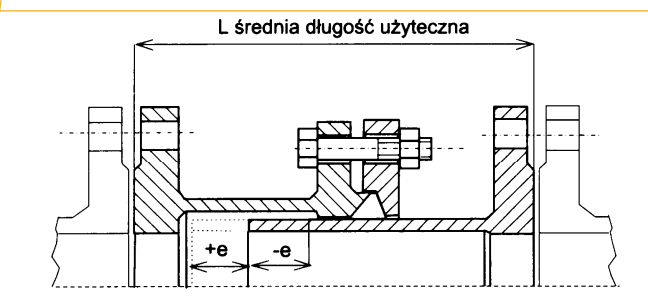
T-KC (F4)

Wykonanie długie, z kompensacją długości.
Umożliwia demontaż przy ograniczonej przestrzeni.



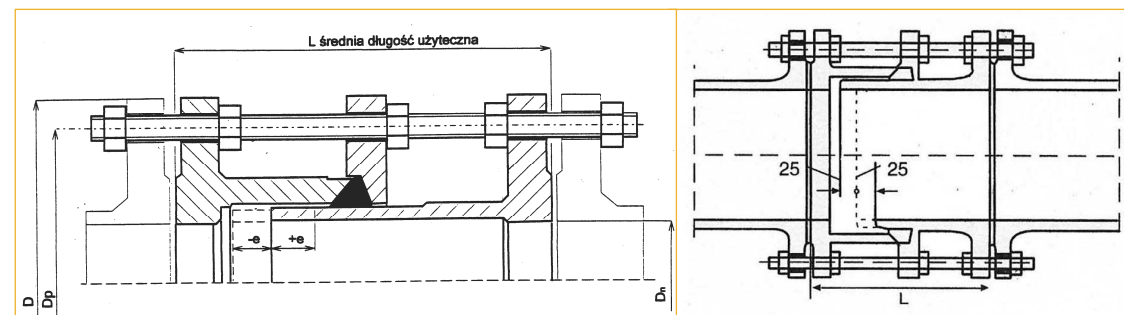
T-KL (L1)

Kompensacja długości możliwa także w czasie ruchu rurociągu.



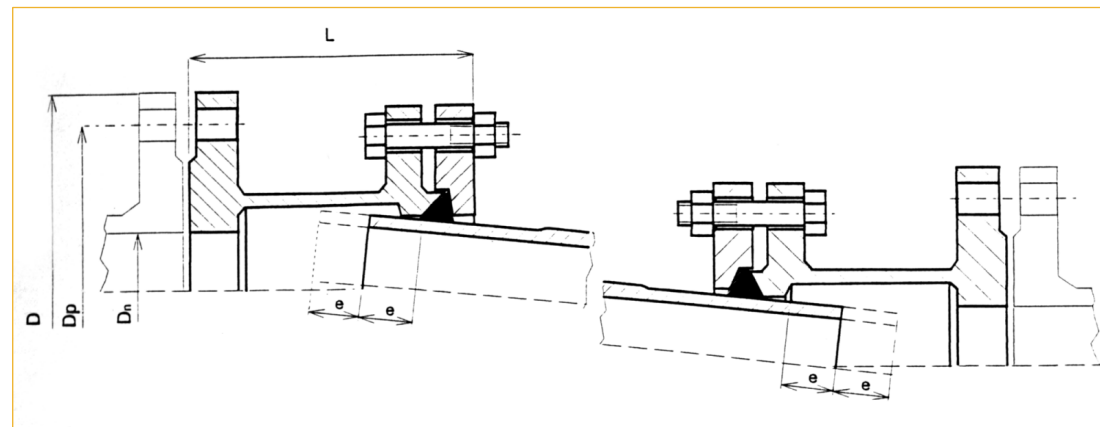
T-KLL (L2)

Kompensacja długości możliwa także w czasie ruchu rurociągu.



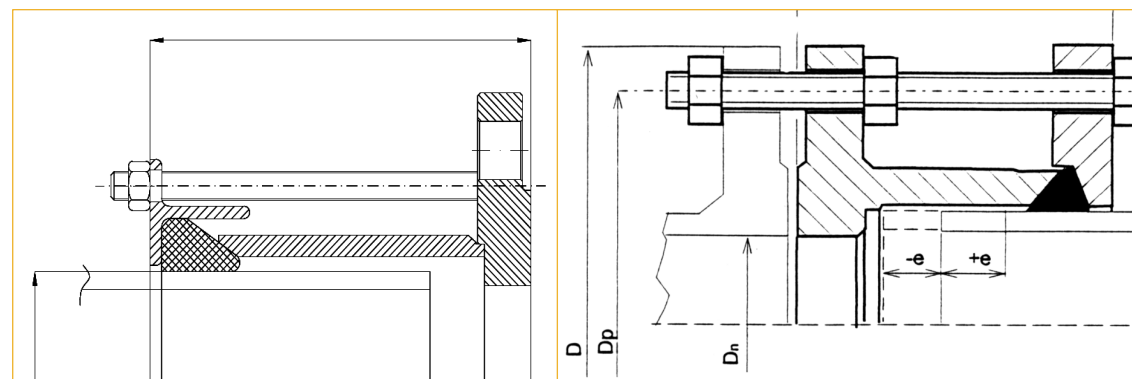
T-KB (F3) / T-KBz (F3)

Wykonanie standardowe, z kompensacją długości.



T-KPN (LG)

Wstawka przegubowa, stosowana przy promieniowym i równoległym osiadaniu rurociągu.

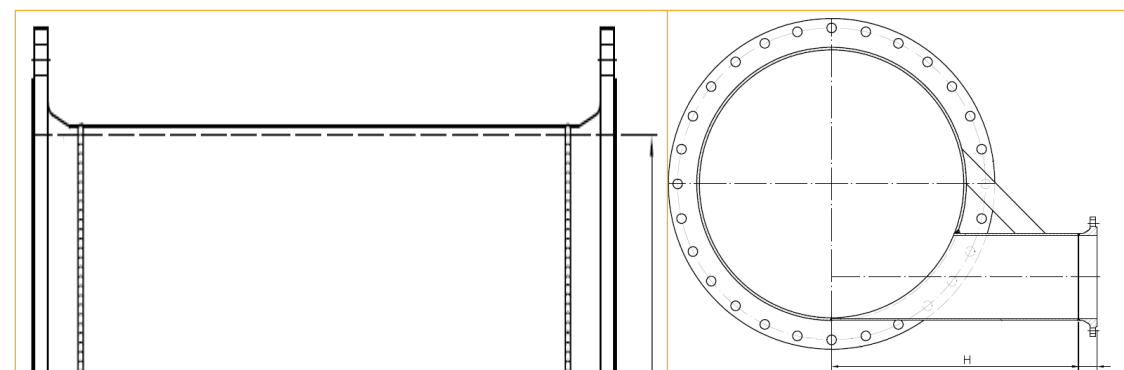


T-RK (FA)

Do montażu na boscie końce rur stalowych i żeliwnych.

T-KXA (LS)

Wstawka nieutwardzona, do kompensacji długości (także w ruchu). Budowa umożliwia późniejsze utwardzenie.



T-PROSTKA

Prostka jedno- lub dwu- kołnierzowa.

T-ODWADNIAK

Kształtka odwadniająca do rurociągów.

- INNE DOSTĘPNE NA ZAPYTANIE -